



ВНИИА

ФЕДЕРАЛЬНОЕ ГОСУДАРСТВЕННОЕ УНИТАРНОЕ ПРЕДПРИЯТИЕ

«ВСЕРОССИЙСКИЙ
НАУЧНО-ИССЛЕДОВАТЕЛЬСКИЙ ИНСТИТУТ АВТОМАТИКИ
ИМ. Н.Л. ДУХОВА»

42 1298

СИГНАЛИЗАТОР ДАВЛЕНИЯ

«САДКО 107»

Руководство по эксплуатации

ТЖИУ.406423.001РЭ

Содержание	
1 Описание и работа	4
1.1 Назначение	4
1.2 Технические характеристики	15
1.3 Состав	17
1.4 Устройство и работа	19
1.5 Маркировка и пломбирование	25
1.6 Упаковка	27
2 Использование по назначению	29
2.1 Эксплуатационные ограничения	29
2.2 Подготовка к использованию	32
2.3 Использование	37
3 Техническое обслуживание	45
3.1 Общие указания	45
3.2 Порядок технического обслуживания	45
3.3 Оформление результатов проверки	52
3.4 Ремонт в эксплуатации	53
4 Хранение	56
5 Транспортирование	57
6 Утилизация	58
Приложение А Габаритные, установочные и присоединительные размеры сигнализатора	59
Приложение Б Перечень документации, деталей и инструмента для заказа	62
Приложение В ТЖИУ.406423.001РЭ Руководство по эксплуатации. Шаблон	НД
Приложение Г Различные модификаций сигнализатора по виду климатического исполнения	65
Ссылочные документы	66

Руководство по эксплуатации (РЭ) содержит сведения по назначению, техническим характеристикам, составу, описанию устройства и работы, использованию, техническому обслуживанию, необходимые для правильной эксплуатации сигнализатора давления (далее по тексту сигнализатор).

РЭ распространяется на все модификации сигнализатора.

Предприятие-изготовитель заинтересовано в получении технической информации о работе сигнализатора.

Все пожелания направлять в адрес предприятия-изготовителя:

Моспочтамт, а/я 918, Москва, 101000

Тел.: (499) 978-78-03

Факс: (499) 978-09-03

E-mail: vniiia@vniiia.ru

Потребителю вместе с сигнализатором поставляется руководство по эксплуатации, изготавливаемое с магнитного носителя данных – файл: TJIU423RUC.doc.

Шаблон руководства по эксплуатации приведен в приложении В. Изготовление РЭ, поставляемого с сигнализатором, производить путем двустороннего ксерокопирования шаблона РЭ в форме книжки формата А5, с последующим скреплением страниц книжки скрепками.

1 Описание и работа

1.1 Назначение

1.1.1 Сигнализатор давления ТЖИУ.406423.002 «САДКО 107» предназначен для коммутации электрических цепей при достижении давлением заданного значения уставки срабатывания.

1.1.2 Сигнализатор предназначен для использования:

- в системах контроля и управления объектами в газовой, нефтяной, химической и других областях промышленности.
- в комплексах и устройствах телемеханики, разрабатываемых и эксплуатируемых в соответствии с требованиями ГОСТ 26.205.
- во взрывоопасных зонах класса «1» в соответствии с ГОСТ Р 51330.9.

1.1.3 Сигнализатор относится к взрывозащищенному оборудованию и выполнен с видом взрывозащиты "взрывонепроницаемая оболочка" в соответствии с ГОСТ Р 51330.0, ГОСТ Р 51330.1.

Уровень взрывозащиты – «1» (взрывобезопасное оборудование), категория и группа взрывоопасной смеси – «ПВТ4» в соответствии с ПУЭ и ГОСТ Р 51330.0.

1.1.4 Сигнализатор пожаробезопасен в соответствии с ГОСТ 12.1.004 при работе в пожароопасном помещении класса П-1.

1.1.5 Сигнализатор соответствует по степени защиты от проникновения пыли, посторонних тел и воды группе IP65 по ГОСТ 14254.

1.1.6 Сигнализатор по устойчивости к климатическим воздействиям соответствует:

- видам климатического исполнения по ГОСТ 15150:
 - УХЛ** категории размещения 1.1;
 - ТВ** категории размещения 2;
- группе исполнения ДЗ по ГОСТ Р 52931 для работы при температуре окружающей среды от минус 50 до плюс 70 °С;

- относительной влажности окружающего воздуха 95 % при температуре 35 °С и более низких температурах окружающего воздуха без конденсации влаги.

1.1.7 Сигнализатор предназначен для работы со следующими рабочими средами:

- воздух (атмосферный);
- вода;
- масло;
- углеводородный конденсат;
- нефть, нефтепродукты (сырая нефть, бензин, керосин, тосол, дизельное топливо и т.д.);

- природный газ с составом (расчетный - мольный, %):

- 1) метан – от 80 до 95;
- 2) этан – от 2 до 4;
- 3) пропан – от 0,1 до 4;
- 4) бутан – от 0,2 до 2;
- 5) пентан – от 0,5 до 7;
- 6) азот – от 0,3 до 10;
- 7) углекислый газ – от 0,1 до 4;
- 8) сероводород – 0,02 г/м³;
- 9) меркаптановая сера – 0,035 г/м³;

Примечание – Использование сигнализатора со средами, отличающимися от приведенных, требует согласования с предприятием-разработчиком.

1.1.8 Сигнализатор работоспособен при воздействии окружающей среды со следующими возможными примесями:

- паров диэтиленгликоля не более 0,5 % объемных;
- промышленных выбросов и продуктов сгорания газоперекачивающих агрегатов не более 0,2 % объемных;
- окиси углерода не более 0,5 % объемных;
- паров бензина;
- паров машинного масла;

- сероводорода не более 10 мг/м^3 воздуха.

1.1.9 Сигнализатор имеет модификации с различным диапазоном уставки срабатывания, с регулируемым и нерегулируемым дифференциалом (таблица 1.1).

Каждая модификация имеет два исполнения (первое и второе):

а) первое исполнение

- срабатывание сигнализатора происходит при повышении давления до значения давления уставки срабатывания $P_{уст.}$

б) второе исполнение

- срабатывание сигнализатора происходит при понижении давления до значения давления уставки срабатывания $P_{уст.}$

В эксплуатации предусмотрена возможность изменения:

- уставки срабатывания в заданном диапазоне для всех модификаций сигнализатора с регулируемым и нерегулируемым дифференциалом;

- дифференциала для всех модификаций сигнализатора с регулируемым дифференциалом.

1.1.10 При заказе сигнализатора должны быть указаны:

- наименование сигнализатора;

- обозначение сигнализатора;

- уставка срабатывания сигнализатора;

- обозначение технических условий ТЖИУ.406423.001ТУ.

Таблица 1 – Обозначение модификации и исполнения сигнализатора

Обозначение по конструкторскому документу (модификация и исполнение)	Вид климатического исполнения	Диапазон уставок срабатывания $P_{уст}$	Дифференциал, Д	Максимальное давление P_{max} , МПа	Приведенная погрешность давления срабатывания, $\pm \gamma$, %	Первое исполнение	Второе исполнение	Возможность регулировки дифференциала Д
ТЖИУ.406423.003 ТЖИУ.406423.003.01	УХЛ** 1.1	0,04 – 0,10 МПа	(0,30 – 0,50) $P_{уст}^*$, МПа	10,0	1,5	+	–	+
ТЖИУ.406423.003–02 ТЖИУ.406423.003–03			не более 0,015 МПа			–	+	–
ТЖИУ.406423.023 ТЖИУ.406423.023.01	ТВ** 2		(0,30 – 0,50) $P_{уст}^*$, МПа			+	–	+
ТЖИУ.406423.023–02 ТЖИУ.406423.023–03			не более 0,015 МПа			–	+	–
ТЖИУ.406423.004 ТЖИУ.406423.004.01	УХЛ** 1.1	0,09 – 0,50 МПа	не более 0,100 МПа	10,0	1,5	+	–	+
ТЖИУ.406423.004–02 ТЖИУ.406423.004–03			не более 0,075 МПа			–	+	–

Продолжение таблицы 1

Обозначение по конструкторскому документу (модификация и исполнение)	Вид климатического исполнения	Диапазон уставок срабатывания $P_{уст}$	Дифференциал, Д	Максимальное давление P_{max} , МПа	Приведенная погрешность давления срабатывания, $\pm \gamma$, %	Первое исполнение	Второе исполнение	Возможность регулировки дифференциала Д
ТЖИУ.406423.024 ТЖИУ.406423.024.01	ТВ** 2	0,09 – 0,50 МПа	не более 0,100 МПа	10,0	1,5	+	–	+
ТЖИУ.406423.024–02 ТЖИУ.406423.024–03			не более 0,075 МПа			–	+	–
ТЖИУ.406423.005 ТЖИУ.406423.005.01	УХЛ** 1.1	0,40 – 1,60 МПа	не более 0,25 МПа	10,0	1,5	+	–	+
ТЖИУ.406423.005–02 ТЖИУ.406423.005–03			не более 0,24 МПа			–	+	–
ТЖИУ.406423.025 ТЖИУ.406423.025.01	ТВ** 2	0,40 – 1,60 МПа	не более 0,25 МПа	10,0	1,5	+	–	+
ТЖИУ.406423.025–02 ТЖИУ.406423.025–03			не более 0,24 МПа			–	+	–

Продолжение таблицы 1

Обозначение по конструкторскому документу (модификация и исполнение)	Вид климатического исполнения	Диапазон уставок срабатывания $P_{уст}$	Дифференциал, Д	Максимальное давление P_{max} , МПа	Приведенная погрешность давления срабатывания, $\pm \gamma$, %	Первое исполнение	Второе исполнение	Возможность регулировки дифференциала Д
ТЖИУ.406423.006 ТЖИУ.406423.006.01	УХЛ** 1.1	1,5 – 3,2 МПа	не более 0,60 МПа	10,0	1,5	+	–	+
ТЖИУ.406423.006–02 ТЖИУ.406423.006–03			не более 0,50 МПа			–	+	–
ТЖИУ.406423.026 ТЖИУ.406423.026.01	ТВ** 2		не более 0,60 МПа			+	–	+
ТЖИУ.406423.026–02 ТЖИУ.406423.026–03			не более 0,50 МПа			–	+	–
ТЖИУ.406423.008 ТЖИУ.406423.008.01	УХЛ** 1.1	2,5 – 10,0 кПа	(0,30 – 0,50) $P_{уст}^*$, кПа	10,0	2,5	+	–	+
ТЖИУ.406423.008–02 ТЖИУ.406423.008–03			не более 2,0 кПа			–	+	–

Продолжение таблицы 1

Обозначение по конструкторскому документу (модификация и исполнение)	Вид климатического исполнения	Диапазон уставок срабатывания $P_{уст}$	Дифференциал, Д	Максимальное давление P_{max} , МПа	Приведенная погрешность давления срабатывания, $\pm \gamma$, %	Первое исполнение	Второе исполнение	Возможность регулировки дифференциала Д
ТЖИУ.406423.028 ТЖИУ.406423.028.01	ТВ** 2	2,5 – 10,0 кПа	(0,30 – 0,50) $P_{уст}^*$, кПа	10,0	2,5	+	–	+
ТЖИУ.406423.028–02 ТЖИУ.406423.028–03			не более 2,0 кПа			–	+	–
ТЖИУ.406423.009 ТЖИУ.406423.009.01	УХЛ** 1.1	10,0 – 40,0 кПа	(0,30 – 0,50) $P_{уст}^*$, кПа	10,0	2,5	+	–	+
ТЖИУ.406423.009–02 ТЖИУ.406423.009–03			не более 5,0 кПа			–	+	–
ТЖИУ.406423.029 ТЖИУ.406423.029.01	ТВ** 2	10,0 – 40,0 кПа	(0,30 – 0,50) $P_{уст}$, кПа	10,0	2,5	+	–	+
ТЖИУ.406423.029–02 ТЖИУ.406423.029–03			не более 5,0 кПа			–	+	–

Продолжение таблицы 1

Обозначение по конструкторскому документу (модификация и исполнение)	Вид климатического исполнения	Диапазон уставок срабатывания $P_{уст}$	Дифференциал, Д	Максимальное давление P_{max} , МПа	Приведенная погрешность давления срабатывания, $\pm \gamma$, %	Первое исполнение	Второе исполнение	Возможность регулировки дифференциала Д
ТЖИУ.406423.012 ТЖИУ.406423.012.01	УХЛ** 1.1	3,0 – 6,0 МПа	не более 1,4 МПа	10,0	1,5	+	–	+
ТЖИУ.406423.012–02 ТЖИУ.406423.012–03			не более 0,8 МПа			–	+	–
ТЖИУ.406423.022 ТЖИУ.406423.022.01	ТВ** 2		не более 1,4 МПа			+	–	+
ТЖИУ.406423.022–02 ТЖИУ.406423.022–03			не более 0,8 МПа			–	+	–

Примечание – При заказе значения уставки срабатывания сигнализатора в единицах, отличающихся от принятых в РЭ (МПа, кПа), значение уставки срабатывания указывается в паспорте дополнительно в единицах заказчика. При переводе значения давления из кгс/см² в кПа использовать коэффициент – 98,0665; при переводе в МПа использовать коэффициент – 0,09806.

Условное обозначение сигнализатора составляется по таблице 1.1.

Примеры записи условного обозначения сигнализатора при его заказе:

а) сигнализатор с видом климатического исполнения УХЛ**1.1:

1) для сигнализатора первого и второго исполнения с регулируемым дифференциалом:

- сигнализатор давления первого исполнения, срабатывающий при повышении давления до значения давления уставки срабатывания, с диапазоном уставки срабатывания $P_{уст}$ от 0,09 до 0,50 МПа, с регулируемым дифференциалом D не более 0,10 МПа, с приведенной погрешностью давления срабатывания $\gamma = \pm 1,5 \%$, имеет обозначение:

ТЖИУ.406423.004;

- сигнализатор давления второго исполнения, срабатывающий при понижении давления до значения давления уставки срабатывания, с диапазоном уставки срабатывания $P_{уст}$ от 0,09 до 0,50 МПа, с регулируемым дифференциалом D не более 0,10 МПа, с приведенной погрешностью давления срабатывания $\gamma = \pm 1,5 \%$, имеет обозначение:

ТЖИУ.406423.004.01;

2) для сигнализатора первого и второго исполнения с нерегулируемым дифференциалом:

- сигнализатор давления первого исполнения, срабатывающий при повышении давления до значения давления уставки срабатывания, с диапазоном уставки срабатывания $P_{уст}$ от 0,09 до 0,50 МПа, с нерегулируемым дифференциалом D не более 0,075 МПа, с приведенной погрешностью давления срабатывания $\gamma = \pm 1,5 \%$, имеет обозначение:

ТЖИУ.406423.004–02;

- сигнализатор давления второго исполнения, срабатывающий при понижении давления до значения давления уставки срабатывания, с диапазоном уставки срабатывания $P_{уст}$ от 0,09 до 0,5 МПа, с нерегулируемым дифференциалом Δ не более 0,075 МПа, с приведенной погрешностью давления срабатывания $\gamma = \pm 1,5 \%$, имеет обозначение:

ТЖИУ.406423.004–03;

б) сигнализатор с видом климатического исполнения ТВ**2:

1) для сигнализатора первого и второго исполнения с регулируемым дифференциалом:

- сигнализатор давления первого исполнения, срабатывающий при повышении давления до значения давления уставки срабатывания, с диапазоном уставки срабатывания $P_{уст}$ от 0,09 до 0,50 МПа, с регулируемым дифференциалом Δ не более 0,10 МПа, с приведенной погрешностью давления срабатывания $\gamma = \pm 1,5 \%$, имеет обозначение:

ТЖИУ.406423.024;

- сигнализатор давления второго исполнения, срабатывающий при понижении давления до значения давления уставки срабатывания, с диапазоном уставки срабатывания $P_{уст}$ от 0,09 до 0,50 МПа, с регулируемым дифференциалом Δ не более 0,10 МПа, с приведенной погрешностью давления срабатывания $\gamma = \pm 1,5 \%$, имеет обозначение:

ТЖИУ.406423.024.01;

2) для сигнализатора первого и второго исполнения с нерегулируемым дифференциалом:

- сигнализатор давления первого исполнения, срабатывающий при повышении давления до значения давления уставки срабатывания, с диапазоном уставки срабатывания $P_{уст}$ от 0,09 до 0,50 МПа, с нерегулируемым дифференциалом Δ не более 0,075 МПа, с приведенной погрешностью

давления срабатывания $\gamma = \pm 1,5 \%$, имеет обозначение:

ТЖИУ.406423.024–02;

- сигнализатор давления второго исполнения, срабатывающий при понижении давления до значения давления уставки срабатывания, с диапазоном уставки срабатывания $P_{уст}$ от 0,09 до 0,5 МПа, с нерегулируемым дифференциалом Δ не более 0,075 МПа, с приведенной погрешностью давления срабатывания $\gamma = \pm 1,5 \%$, имеет обозначение:

ТЖИУ.406423.024–03.

Примечания

1 Значение уставки срабатывания $P_{уст}$ сигнализатора устанавливается на предприятии-изготовителе в соответствии с заказом и указывается в паспорте.

2 При отсутствии в заказе значения уставки срабатывания, предприятие-изготовитель настраивает сигнализатор на нижнее значение диапазона уставки срабатывания.

1.2 Технические характеристики

1.2.1 Габаритные, установочные и присоединительные размеры сигнализатора приведены в приложении А.

1.2.2 Масса сигнализатора не более 2,0 кг.

1.2.3 Электрическое питание сигнализатора осуществляется от источника постоянного тока напряжением от 20 до 30 В.

1.2.4 Контакты сигнализатора обеспечивают коммутацию активной R , Ом, или индуктивной не более $0,01R$, с·Ом, нагрузки током от 1 до 100 мА при напряжении от 20 до 30 В. При этом падение напряжения на контактах не более 100 мВ.

Число срабатываний при указанных нагрузках не более $1 \cdot 10^5$.

1.2.5 Приведенная погрешность давления срабатывания сигнализатора $\pm\gamma$, %, в нормальных климатических условиях не более значений, приведенных в таблице 1.1.

Максимальное рабочее давление для всех модификаций и обоих исполнений – 10 МПа.

1.2.6 Материалы сигнализатора, контактирующие с рабочей средой:

- сталь 12Х18Н10Т – штуцер, сталь 20 (для УХЛ) или сталь 12Х18Н10Т (для ТВ) – ниппель для присоединения сигнализатора к трубопроводу;
- медь М1, смесь резиновая 98-1НТА – уплотнительные прокладки;
- плёнка полиимидная ПМ, ПМ-А, ПМФ-С-352 – разделительная мембрана.

1.2.7 Электрические цепи сигнализатора изолированы от корпуса.

Электрическое сопротивление изоляции между электрически несоединенными цепями, а также между этими цепями и корпусом сигнализатора не менее:

а) 20 МОм – при температуре $(23 \pm 5) ^\circ\text{C}$ и относительной влажности от 30 до 80 % окружающего воздуха;

б) 5,0 МОм – при верхнем значении рабочей температуры $70 ^\circ\text{C}$ и относительной влажности окружающего воздуха от 30 до 80 %;

в) 2,0 МОм – при относительной влажности (95 ± 3) % и температуре 35 °С окружающего воздуха.

1.2.8 Сигнализатор устойчив к воздействию пульсирующего давления рабочей среды без ограничения количества пульсаций и частотного диапазона при соблюдении условия:

- для сигнализаторов обоих исполнений максимальное амплитудное значение пульсирующего давления рабочей среды должно быть не более половины значения заданной уставки срабатывания ($0,5 P_{уст}$).

1.2.9 Гарантийный срок эксплуатации сигнализатора – 3,5 года с даты ввода в эксплуатацию, но не более 4,5 лет с даты изготовления.

Назначенный срок службы сигнализатора – 15 лет.

1.2.10 Вид подключения сигнализатора: кабельный ввод – клеммная колодка.

1.2.11 Сигнализатор имеет Сертификат на соответствие требованиям нормативных документов ГОСТ Р 51330.0, ГОСТ Р 51330.1.

1.3 Состав

1.3.1 Сигнализатор представляет собой блочную конструкцию с элементами крепления (приложение А):

- кронштейн поз. 1, болт поз. 2 (М8-8gx40.68.019), шайбы поз. 3 (М8.01.0115) и поз. 4 (М8 65Г 029), гайка поз. 5 (М8-7Н.5.019), гайка поз. 6, ниппель поз. 7, шайба поз. 8.

1.3.2 Комплект поставки сигнализатора:

а) сигнализатор;

б) паспорт;

в) комплект сменных частей:

- втулка ТЖИУ.713141.013 – 1 шт.;

- шайба ТЖИУ.711141.013 – 1 шт.;

г) руководство по эксплуатации.

Настоящее руководство по эксплуатации поставляется в одном экземпляре на один или на партию сигнализаторов, направляемых в один адрес.

1.3.3 По требованию заказчика на договорной основе поставляются:

а) групповой комплект ЗИП – ТЖИУ.406923.005 (приложение Б) – для климат. исполнения УХЛ в составе:

- шайба ТЖИУ.711141.013 – 2 шт.;

- кольцо ТЖИУ.711171.005 – 1 шт.;

- ниппель ТЖИУ.713345.001 – 1 шт.;

- втулка ТЖИУ.713141.013 – 1 шт.;

- гайка ТЖИУ.758422.001 – 1 шт.;

- шайба ТЖИУ.745522.002-03 – 5 шт.;

б) групповой комплект ЗИП – ТЖИУ.406923.008 (приложение Б) в составе:

- кольцо ТЖИУ.711171.005 – 1 шт.;

- втулка ТЖИУ.713141.013 - 1 шт.;

- шайба ТЖИУ.745522.002-03 – 3 шт.;

- прокладка ТЖИУ.754175.008 – 1 шт.;

в) комплект инструмента (приложение Б):

- ключ-пластина ТЖИУ.741131.056 – 1 шт.;

- ключ ТЖИУ.746711.004 – 1 шт.;

- ключ ТЖИУ.746711.005 – 1 шт.;

г) руководство по эксплуатации – количество экземпляров в соответствии с заказом;

д) отдельные детали группового комплекта ЗИП в соответствии с приложением Б;

е) мембрана (количество в соответствии с заказом):

- мембрана ТЖИУ.752466.017 или ТЖИУ.752466.017-02 – для модификаций сигнализатора ТЖИУ.406423.003, ТЖИУ.406423.004, ТЖИУ.406423.008, ТЖИУ.406423.009, ТЖИУ.406423.023, ТЖИУ.406423.024, ТЖИУ.406423.028, ТЖИУ.406423.029;

- мембрана ТЖИУ.752466.017-01 – для модификаций сигнализатора ТЖИУ.406423.005, ТЖИУ.406423.006, ТЖИУ.406423.012, ТЖИУ.406423.025, ТЖИУ.406423.026, ТЖИУ.406423.022;

ж) групповой комплект ЗИП – ТЖИУ.406923.012 (приложение Б) – для климат. исполнения ТВ в составе:

- шайба ТЖИУ.711141.013 – 2 шт.;

- кольцо ТЖИУ.711171.005 – 1 шт.;

- ниппель ТЖИУ.713345.001-01 – 1 шт.;

- втулка ТЖИУ.713141.013 – 1 шт.;

- гайка ТЖИУ.758422.001-01 – 1 шт.;

- шайба ТЖИУ.745522.002-03 – 5 шт.

1.4 Устройство и работа

1.4.1 Устройство и работа сигнализатора

1.4.1.1 Габаритные, установочные и присоединительные размеры, а также детали конструкции сигнализатора приведены в приложении А.

Сигнализатор состоит из чувствительного элемента (ЧЭ), установленного в корпусе поз. 9, контактной системы, установленной во взрывозащищенной оболочке (корпус поз. 10), втулки кабельного ввода поз. 31, устройства настройки уставки срабатывания поз. 12, 13, устройства регулировки дифференциала поз. 15, 16 и штуцера поз. 17 для подключения к трубопроводу.

Сигнализатор на пластмассовой крышке поз. 18 имеет надписи "УСТАВКА" и "ДИФФЕРЕНЦИАЛ". Крышка контрится винтами поз. 19. Под крышкой расположены шкалы, на которых устанавливается значение уставки срабатывания и дифференциала. Указанное на шкалах значение носит ориентировочный характер.

1.4.1.2 Работа сигнализатора

В исходном состоянии (для сигнализаторов обоих исполнений) в камере приёма давления сигнализатора устанавливается давление, равное атмосферному. Контакты 1 – 3 замкнуты, контакты 1 – 2 разомкнуты. Кинематические схемы сигнализатора приведены на рисунках 1.1 и 1.2 в исходном состоянии.

Работа сигнализатора осуществляется следующим образом:

а) для сигнализатора первого исполнения (рисунок 1.1):

- повышение давления в камере приёма давления до значения давления уставки срабатывания $P_{уст}$ вызывает угловое перемещение рычага поз. 5 с магнитом, воздействующего на контактную систему. При этом размыкаются контакты 1 – 3, замыкаются контакты 1 – 2. Сигнализатор переходит в сработавшее состояние.

Дальнейшее повышение давления не приводит к изменению состояния контактной системы.

При понижении давления на значение дифференциала Δ происходит взведение сигнализатора. При этом размыкаются контакты 1 – 2, замыкаются контакты 1 – 3. Сигнализатор переходит в исходное состояние.

Настройка уставки срабатывания производится вращением регулировочной гайки поз. 2, изменяющей деформацию пружины поз. 1;

б) для сигнализатора второго исполнения (рисунок 1.2):

- сигнализатор переводится в состояние, при котором размыкаются контакты 1 – 3, замыкаются контакты 1 – 2, для чего в камере приёма давления повышается давление на величину дифференциала Δ от значения давления уставки срабатывания $P_{уст}$. При этом размыкаются контакты 1 – 3, замыкаются контакты 1 – 2.

Дальнейшее повышение давления не приводит к изменению состояния контактной системы.

Понижение давления в камере приёма давления на значение дифференциала Δ до значения давления уставки срабатывания $P_{уст}$ вызывает угловое перемещение рычага поз. 5 с магнитом, воздействующего на контактную систему. При этом размыкаются контакты 1 – 2, замыкаются контакты 1 – 3. Сигнализатор переходит в сработавшее состояние.

Дальнейшее понижение давления не приводит к изменению состояния контактной системы.

Настройка уставки срабатывания производится вращением регулировочной гайки поз. 2, изменяющей деформацию пружины поз. 1;

в) для сигнализатора обоих исполнений с регулируемым дифференциалом изменение дифференциала обеспечивается наличием дополнительного рычага поз. 6 и пружины поз. 4 (рисунки 1.1, 1.2).

Настройка дифференциала производится вращением регулировочной гайки поз. 3, изменяющей деформацию пружины поз. 4.

Примечания

1 Уставка срабатывания – заданное значение давления, при котором происходит срабатывание сигнализатора.

2 Дифференциал – абсолютное значение разности действительных значений давления срабатывания и давления взведения.

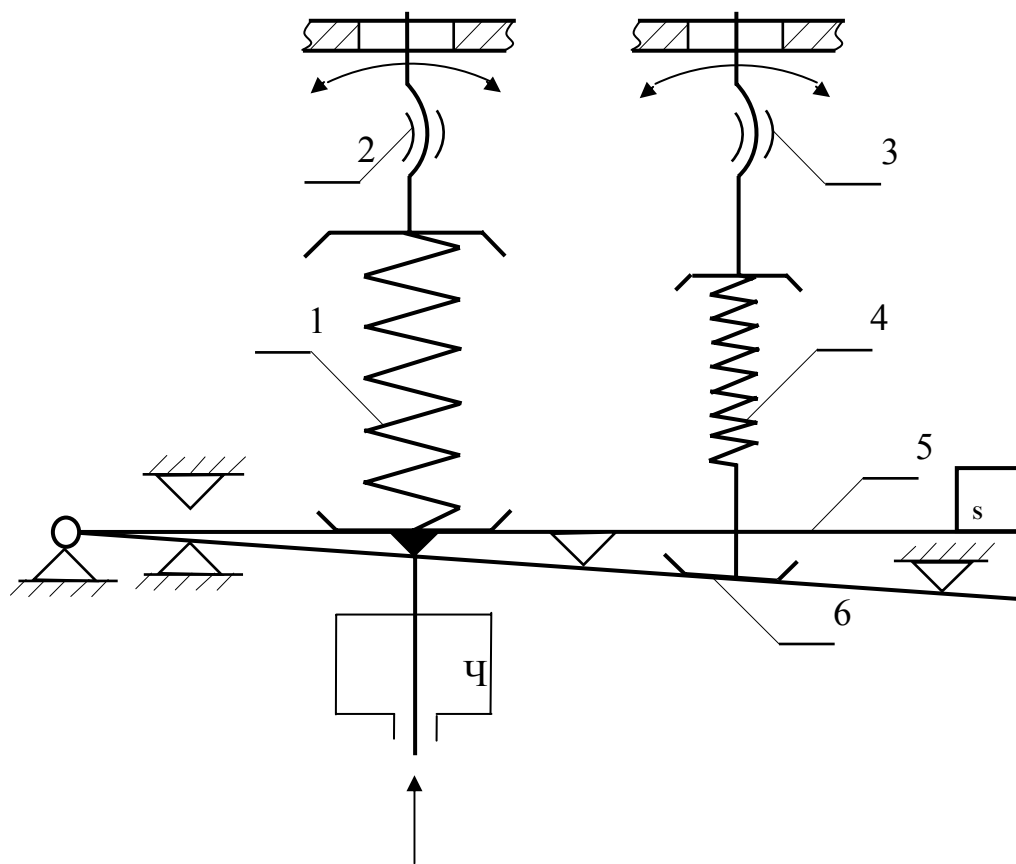
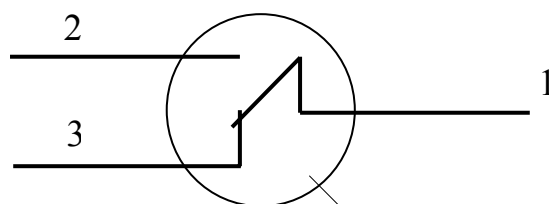


Схема электрических контактов



- 1 – Пружина
- 2 – Регулировочная гайка (для настройки уставки срабатывания)
- 3 – Регулировочная гайка (для настройки дифференциала)
- 4 – Пружина
- 5 – Рычаг
- 6 – Рычаг

Рисунок 1.1 – Кинематическая схема сигнализатора первого исполнения

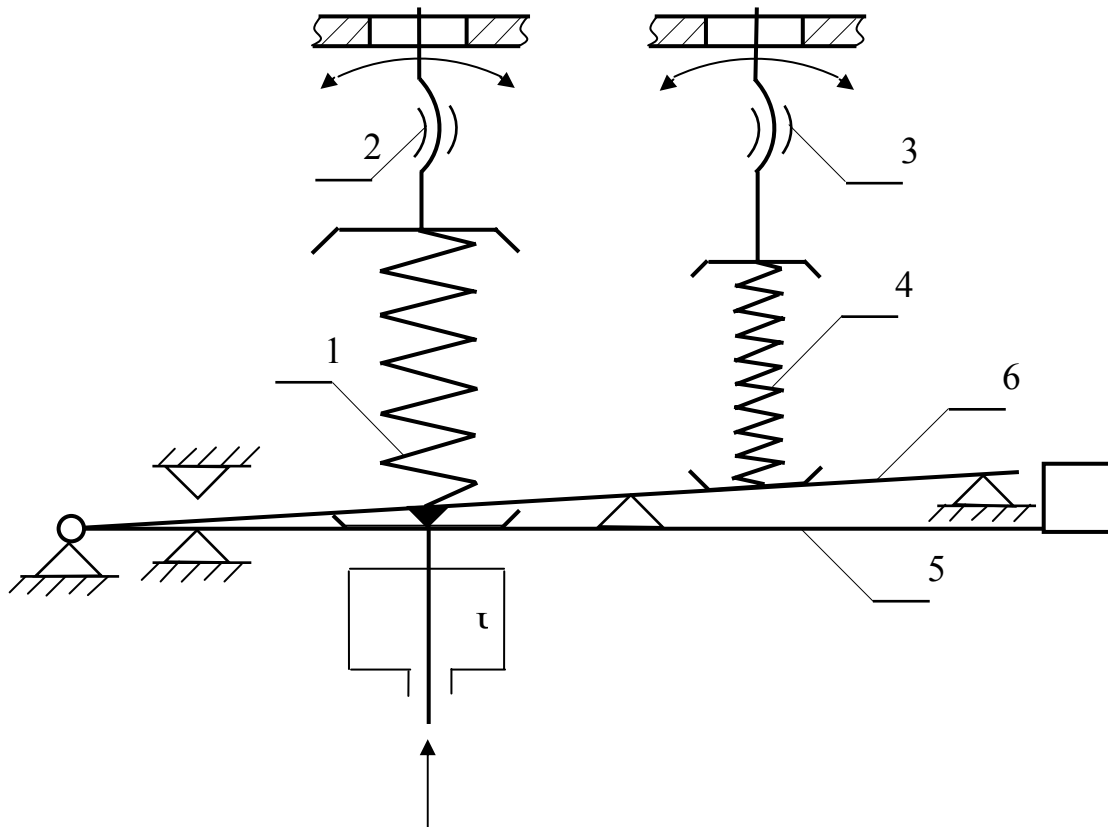
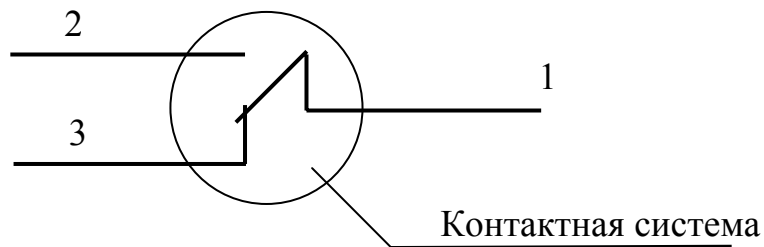


Схема электрических контактов



- 1 – Пружина
- 2 – Регулировочная гайка (для настройки уставки срабатывания)
- 3 – Регулировочная гайка (для настройки дифференциала)
- 4 – Пружина
- 5 – Рычаг
- 6 – Рычаг

Рисунок 1.2 – Кинематическая схема сигнализатора второго исполнения

1.4.2 Обеспечение взрывозащищенности сигнализатора

1.4.2.1 Взрывонепроницаемость оболочки (корпуса поз. 10) обеспечивается применением щелевой взрывозащиты. Конструктивное обеспечение параметров щелевой взрывозащиты соответствует ГОСТ Р 51330.1 и приведено в приложении А.

Взрывозащищенность сигнализатора обеспечивается за счет заключения электрической части контактной системы во взрывонепроницаемую оболочку, которая выдерживает давление взрыва и исключает попадание продуктов взрыва в окружающую среду.

Прочность и герметичность взрывонепроницаемой оболочки проверяются при изготовлении проведением гидравлических испытаний избыточным давлением 3,0 МПа (30 кгс/см²) и 1,0 МПа (10 кгс/см²) соответственно.

Взрывозащитные резьбовые поверхности защищены от коррозии смазкой ВНИИ НП-274н ГОСТ 19337 или ЦИАТИМ-221 ГОСТ 9433, или ОКБ-122-7 ГОСТ 18179. Механические повреждения их и окраска не допускаются.

Вид подключения сигнализатора: кабельный ввод – клеммная колодка.

Взрывонепроницаемость кабельного ввода достигается уплотнением кабеля эластичной резиновой втулкой поз. 20, кольцом поз. 21. Для фиксации кабеля во втулке кабельного ввода поз. 31 имеется зажимное устройство в виде пластины поз. 22 и двух винтов поз. 23 с шайбами поз. 24.

Клеммная колодка поз. 25 имеет винт внутреннего заземления.

Клеммная колодка герметично закрыта крышкой поз. 26 с прокладкой поз. 33. Винт стопорный поз. 27 предохраняет крышку от самопроизвольного отвинчивания.

Сигнализатор на корпусе поз. 10 имеет болт для внешнего заземления – поз. 28.

Болт заземления поз. 28 и винты поз. 29, крепящие детали со взрывозащитными поверхностями, а также токоведущие зажимы клеммной

колодки поз. 25 предохранены от самоотвинчивания установкой пружинных шайб.

Головки винтов поз.29, закрывающих доступ к токоведущим частям, опломбированы и отворачивание их возможно только специальным торцевым ключом.

1.5 Маркировка и пломбирование

1.5.1 Сигнализатор имеет маркировку в виде надписи на корпусе или на табличке, содержащей:

- товарный знак предприятия-изготовителя;
- наименование и обозначение сигнализатора;
- заводской номер сигнализатора по системе нумерации предприятия-изготовителя;
- диапазон уставки срабатывания;
- степень защиты по ГОСТ 14254;
- обозначение вида климатического исполнения по ГОСТ 15150;
- надпись "СДЕЛАНО В РОССИИ";
- год и квартал изготовления;
- наименование и знак органа по сертификации;
- обозначение и номер сертификата;

1.5.2 Сигнализатор на корпусе поз.10 имеет маркировку взрывозащиты 1ExdIIВТ4 в соответствии с ГОСТ Р 51330.0, ГОСТ Р 51330.1 (приложение А).

1.5.3 Сигнализатор на крышке поз. 26 имеет надпись "ОТКРЫВАТЬ, ОТКЛЮЧИВ ОТ СЕТИ".

1.5.4 Сигнализатор имеет две пломбы ОТК. Первая установлена на винте поз. 29, вторая – в чашке поз. 19.

1.5.5 Способ нанесения маркировки на корпусе сигнализатора – литье или гравировка.

1.5.6 Сигнализатор на корпусе рядом с болтом заземления поз. 28 имеет знак заземления.

1.5.7 На монтажном ниппеле поз. 7 имеется маркировка шифра материала, из которого он выполнен. Способ нанесения маркировки – гравировка.

1.5.8 На таре имеется надпись или наклеена этикетка, содержащая:

- товарный знак предприятия-изготовителя;
- условное обозначение сигнализатора при заказе, заводской номер;
- год и квартал изготовления;

- шифр тары;
- брутто ___ кг;
- штамп ОТК.

1.5.9 Транспортная маркировка соответствует ГОСТ 14192 и содержит основные, дополнительные и информационные надписи и знаки:

- ВЕРХ;
- ХРУПКОЕ, ОСТОРОЖНО;
- С ДОКУМЕНТАЦИЕЙ;
- ...КВ. 200...Г.;
- БРУТТО _____ КГ;
- БЕРЕЧЬ ОТ ВЛАГИ.

Крышка тары опломбирована пломбой с оттиском ОТК.

1.6 Упаковка

1.6.1 Упаковку производить в закрытых вентилируемых помещениях при температуре окружающего воздуха от плюс 15 до плюс 40°C и относительной влажности воздуха не более 80 % при отсутствии в окружающей среде агрессивных примесей.

1.6.2 Сигнализатор упаковывают в тару (деревянный ящик) предприятия-изготовителя, обеспечивающую его сохранность при транспортировании.

Сигнализатор заворачивают в два-три слоя бумаги оберточной ГОСТ 8273.

В таре может быть упаковано от одного до десяти сигнализаторов, в зависимости от количества заказанных сигнализаторов.

1.6.3 Тара опломбирована пломбой с оттиском ОТК.

На таре указаны обозначения и заводские номера упакованных сигнализаторов.

1.6.4 Вместе с сигнализатором упаковывают:

- а) паспорт;
- б) комплект сменных частей;
- в) руководство по эксплуатации (один экземпляр на один или партию сигнализаторов, направляемых в один адрес);
- г) упаковочную ведомость.

Сигнализаторы в таре отделены друг от друга и от комплекта сменных частей прокладками из картона. Тара выстелена битумированной бумагой, свободное пространство заполнено картоном.

При дополнительном заказе по 1.3.3 вместе с сигнализаторами, упаковывают групповой комплект ЗИП, комплект инструмента, руководство по эксплуатации, и отдельные детали группового комплекта ЗИП, и мембрану.

1.6.5 Тара должна обеспечить сохранность сигнализаторов.

В случае повреждения сигнализаторов из-за несоответствия тары следует обратиться с рекламацией к транспортной организации.

1.6.6 В зимнее время распаковывание тары с сигнализаторами производить в отапливаемом помещении не менее, чем через 12 ч после внесения ее в помещение.

Проверить комплектность в соответствии с паспортом на сигнализатор и упаковочной ведомостью.

2 Использование по назначению

2.1 Эксплуатационные ограничения

2.1.1 Сигнализатор может устанавливаться только в системах, давление в которых не более 10 МПа.

2.1.2 Сигнализатор по устойчивости к климатическим воздействиям соответствует:

- видам климатического исполнения УХЛ** категории размещения 1.1 и ТВ**2 категории размещения 2 в соответствии с ГОСТ 15150, группе исполнения ДЗ по ГОСТ Р 52931, для работы при температуре окружающей среды от минус 50 до плюс 70 °С;

- относительной влажности окружающего воздуха 95 % при температуре 35 °С и более низких температурах окружающего воздуха без конденсации влаги.

ВНИМАНИЕ! ИСКЛЮЧИТЬ ПРЯМОЕ ПОПАДАНИЕ АТМОСФЕРНЫХ ОСАДКОВ И СОЛНЕЧНОГО ИЗЛУЧЕНИЯ НА СИГНАЛИЗАТОР. УСТАНОВЛИВАТЬ ПОД НАВЕС ИЛИ В ШКАФ.

2.1.3 Сигнализатор может устанавливаться во взрывоопасных зонах класса "1" в соответствии с ГОСТ Р 51330.9, в помещениях или в пространстве у наружных установок в соответствии с 7.3 ПУЭ, ЭШ-13 ПЭЭП и ПТБ.

2.1.4 Сигнализатор имеет уровень взрывозащиты – «1» (взрывобезопасное оборудование), категория и группа взрывоопасной смеси «ПВТ4».

2.1.5 Сигнализатор пожаробезопасен в соответствии с ГОСТ 12.1.004 при работе в пожароопасном помещении класса П-1.

2.1.6 Сигнализатор соответствует по степени защиты от проникновения пыли, посторонних тел и воды группе IP65 по ГОСТ 14254.

2.1.7 Сигнализатор работоспособен при климатических воздействиях в диапазоне рабочих температур от минус 50 до плюс 70 °С.

ВНИМАНИЕ! ИСКЛЮЧИТЬ НАКОПЛЕНИЕ И ЗАМЕРЗАНИЕ КОНДЕНСАТА В КАМЕРЕ ПРИЁМА ДАВЛЕНИЯ СИГНАЛИЗАТОРА И

ВНУТРИ СОЕДИНИТЕЛЬНОЙ ТРУБКИ, ПОДВОДЯЩЕЙ РАБОЧУЮ СРЕДУ В ДИАПАЗОНЕ МИНУСОВЫХ ТЕМПЕРАТУР.

НЕ ДОПУСКАЕТСЯ ЗАМЕРЗАНИЕ, КРИСТАЛЛИЗАЦИЯ РАБОЧЕЙ СРЕДЫ ИЛИ ВЫКРИСТАЛЛИЗОВАНИЕ ИЗ НЕЁ ОТДЕЛЬНЫХ КОМПОНЕНТОВ!

2.1.8 Сигнализатор работоспособен при воздействии синусоидальной вибрации и соответствует группе исполнения F2 ГОСТ Р 52931.

2.1.9 Сигнализатор работоспособен при воздействии давления окружающей среды от 66,0 до 106,7 кПа (от 495 мм рт.ст. до 800 мм рт.ст.)

2.1.10 Сигнализатор работоспособен при воздействии внешних магнитных полей постоянного и переменного тока с частотой питающей цепи 50 Гц напряженностью до 400 А/м.

2.1.11 Сигнализатор работоспособен при воздействии:

а) акустического шума с уровнем не более 120 дБ частотой от 50 до 10000 Гц;

б) плесневых грибов в соответствии с ГОСТ 20.57.406;

в) инея и росы в соответствии с ГОСТ 20.57.406.

2.1.12 Сигнализатор может устанавливаться в рабочей среде, соответствующей 1.1.7 и 1.1.8 настоящего руководства. Не допускается использование сигнализатора в рабочих средах, агрессивных к материалам, указанным в 1.2.6 настоящего руководства.

2.1.13 Рекомендации по установке сигнализатора

- устанавливать, обеспечивая легкий доступ к сигнализатору;
- устанавливать так, чтобы вибрации и механические удары были минимальными (например, не устанавливать непосредственно на агрегат);
- установить на штуцер соединительную трубку, при этом использовать минимально возможную длину соединительной трубки, избегая её резких перегибов.

Для подключения (отключения) сигнализатора рекомендуется устанавливать в соединительной трубке вентиль запорный в месте отбора

рабочей среды от трубопровода и в месте соединения сигнализатора с атмосферой.

Непосредственно перед сигнализатором рекомендуется устанавливать сосуд конденсационный для предотвращения попадания конденсата в сигнализатор.

2.1.14 Рекомендации по монтажу сигнализатора для работы с различными средами

2.1.14.1 Для работы с жидкой средой необходимо:

- размещать отводное отверстие слева (справа) по диаметру трубопровода так, чтобы осадок не попадал в камеру приёма давления сигнализатора;
- монтировать сигнализатор ниже отводного отверстия, чтобы газы могли отводиться в трубопровод;

При установке соединительной трубки необходимо обеспечить односторонний уклон не менее 1:50 вверх от сигнализатора к трубопроводу.

2.1.14.2 При работе с газовой средой необходимо:

- размещать отводное отверстие сверху или слева (справа) по диаметру трубопровода;
- монтировать сигнализатор выше отводного отверстия, чтобы жидкость могла сливаться в трубопровод.

При установке соединительной трубки необходимо обеспечить односторонний уклон не менее 1:50 вниз от сигнализатора к трубопроводу.

2.1.14.3 При работе с паровой средой необходимо

- размещать отводное отверстие слева (справа) по диаметру трубопровода;
- монтировать сигнализатор ниже отводного отверстия, чтобы соединительная трубка была все время заполнена водой. Рекомендуется устанавливать дополнительный вентиль для заполнения соединительной трубки водой.

ЗАПРЕЩАЕТСЯ! НЕПОСРЕДСТВЕННЫЙ КОНТАКТ ПАРА С СИГНАЛИЗАТОРОМ В ПАРОВОЙ СИСТЕМЕ.

2.2 Подготовка к использованию

2.2.1 Меры безопасности

2.2.1.1 По способу защиты человека от поражения электрическим током сигнализатор относится к классу 01 в соответствии с ГОСТ 12.2.007.0.

2.2.1.2 К эксплуатации сигнализатора допускаются лица, изучившие настоящее руководство и прошедшие инструктаж.

2.2.1.3 При проведении работ с сигнализатором должны выполняться требования по технике безопасности, пожарной безопасности и производственной санитарии в соответствии с ГОСТ 12.1.004, ГОСТ 12.2.003.

2.2.1.4 При проведении работ с сигнализатором необходимо выполнять требования инструкции по технике безопасности при эксплуатации электроустановок, работающих при напряжении до 1000 В.

2.2.1.5 Монтаж и эксплуатация сигнализатора производятся в соответствии с 7.3 ПУЭ, ЭШ-13 ПЭЭП и ПТБ.

2.2.2 Объём и последовательность осмотра

2.2.2.1 Произвести осмотр сигнализатора перед началом монтажа.

Проверить:

- сохранность пломб;
- наличие паспорта;
- соответствие обозначения и значения уставки срабатывания сигнализатора на корпусе и в паспорте;
- маркировку взрывозащиты;
- наличие болта заземления;
- наличие крепящих элементов (кронштейн, болты, гайки);
- наличие шайбы-заглушки, предохраняющей кабельный ввод сигнализатора от загрязнения.

2.2.3 Подготовка сигнализатора к использованию

2.2.3.1 Монтаж сигнализатора

Перед подсоединением к сигнализатору продуть соединительную трубку струёй сжатого воздуха.

При продувке не допускать отложения загрязнений в соединительной трубке.

Отвинтить гайку поз. 6, снять ниппель поз. 7 и медную шайбу поз. 8 (приложение А).

Внутренний диаметр соединительной трубки должен быть не менее 8 мм, а наружный диаметр не более 14 мм.

Надеть гайку поз. 6 на соединительную трубку.

Приварить ниппель к соединительной трубке. Уплотнение соединения осуществляется медной шайбой поз. 8, устанавливаемой на штуцер поз. 17.

Завинчивая гайку поз. 6 (M20x1,5) на штуцер поз. 17, удерживать сигнализатор от разворота, например, вторым гаечным ключом с размером зева 12 мм.

При монтаже сигнализатора резьбовые детали должны быть затянуты стандартным инструментом. Запрещается наращивать длину инструмента.

2.2.3.2 После окончания монтажа сигнализатора проверить место соединения сигнализатора с соединительной трубкой на герметичность:

- подать максимальное рабочее давление 10 МПа;
- покрыть мыльным раствором место соединения, при этом не допускается появление пузырьков газа в месте соединения.

2.2.4 Указания по ориентированию сигнализатора

2.2.4.1 Рабочее положение сигнализатора вертикальное – штуцером вниз.

Допускается крепление сигнализатора без кронштейна поз. 1. При этом сигнализатор необходимо крепить за шпильки гайками, крепящими кронштейн.

2.2.5 Электрическое подключение сигнализатора

2.2.5.1 Линия связи должна быть выполнена кабелем типа КВБбШВ, площадь сечения медной жилы должна быть от 1,0 до 1,5 мм² в соответствии с ПУЭ.

Длина линии связи должна быть не более 1000 м.

2.2.5.2 Заделка кабеля в кабельный ввод

ВНИМАНИЕ! ОТКЛЮЧИТЬ ПИТАНИЕ СЕТИ ПЕРЕД ПРОВЕДЕНИЕМ РАБОТ.

Отвернуть втулку поз. 31 кабельного ввода, извлечь шайбу-заглушку поз. 30, кольцо поз. 21 и резиновую втулку поз. 20, пластину поз. 22 с винтами поз. 23 и шайбами поз. 24. Вывинтить винт стопорный поз. 27 на три – пять оборотов, отвернуть крышку поз. 26, освободив доступ к клеммной колодке поз. 25 (приложение А, лист 2).

Подготовить кабель для подсоединения к клеммной колодке в соответствии с рисунком 2.1 следующим образом:

- снять оплётку с конца кабеля на расстоянии от 90 до 100 мм;
- снять броню с конца кабеля на расстоянии от 70 до 80 мм;
- снять изоляцию хлорвиниловую с конца кабеля на расстоянии от 40 до 60 мм;
- снять изоляцию хлорвиниловую с каждого провода на расстоянии от 6 до 8 мм, освободив медную жилу.

На подготовленный кабель надеть втулку поз. 31, кольцо поз. 21, резиновую втулку поз. 20.

Ввести зачищенные жилы во внутреннюю полость корпуса. Зачищенный конец каждой жилы подвести под шайбу клеммной колодки поз. 25 (выводы 1, 2, 3) и плотно поджать их винтами.

ВНИМАНИЕ! НЕ ДОПУСКАЕТСЯ СОПРИКОСНОВЕНИЕ БОКОВЫХ ПОВЕРХНОСТЕЙ ШАЙБ КЛЕММНОЙ КОЛОДКИ ДРУГ С ДРУГОМ И С КОРПУСОМ. КОНТРОЛИРОВАТЬ ВИЗУАЛЬНО (ПРИЛОЖЕНИЕ А, ВИД Д).

Уложив свободно без натяга жилы кабеля, закрепленные во внутренней полости корпуса поз. 10, задвинуть до упора резиновую втулку поз. 20 и кольцо поз. 21.

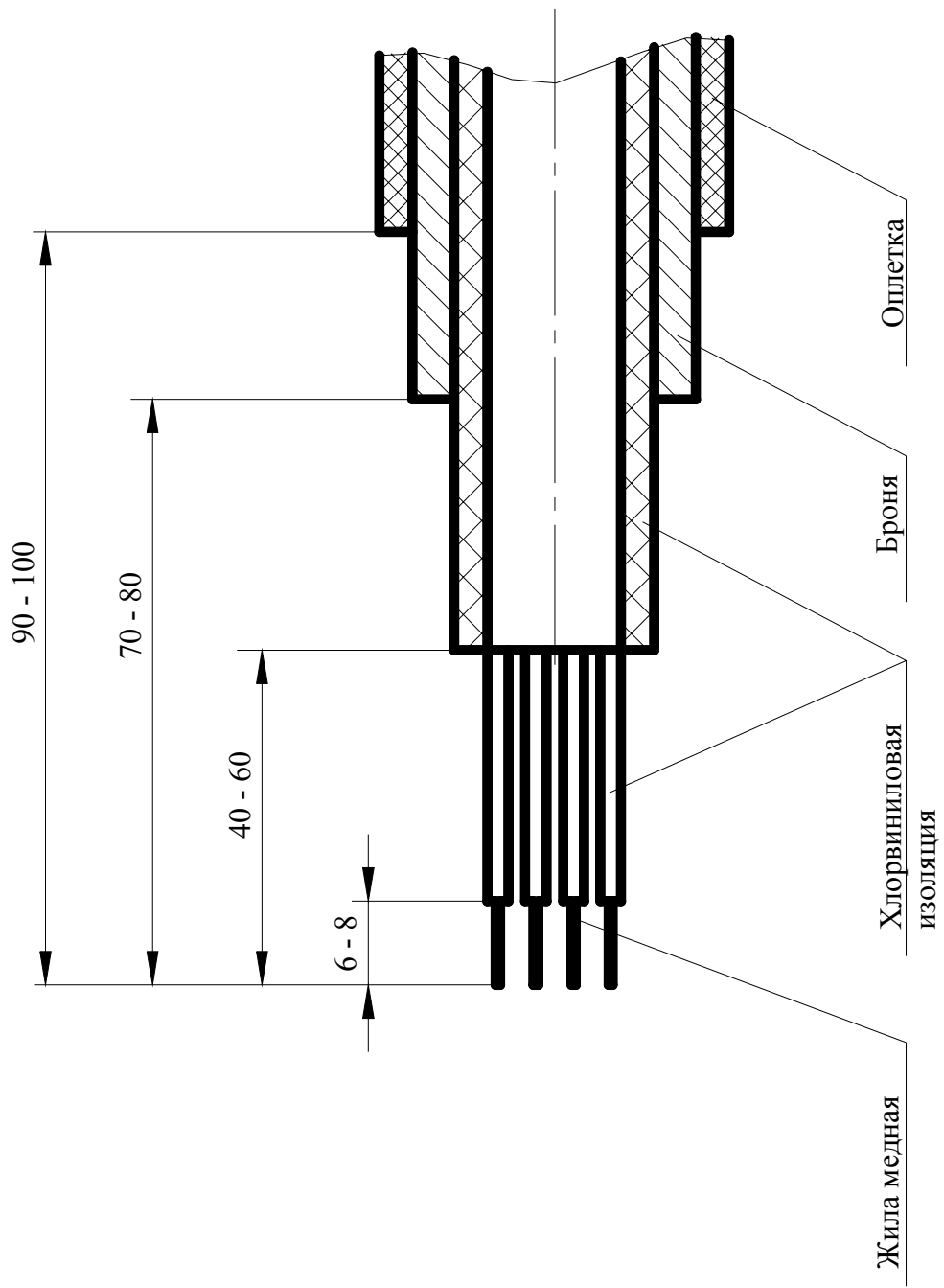


Рисунок 2.1 - Разделка конца кабеля

Втулку поз. 31 завернуть гаечным ключом с размером зева 41 мм до полного обжатия кабеля резиновой втулкой поз. 20. Зафиксировать пластиной поз. 22 броневую изоляцию во втулке поз. 31, установить шайбы поз. 24 и затянуть винты поз. 23. Установить на место крышку поз. 26, завернув её до упора, зафиксировать крышку винтом стопорным поз. 27.

2.2.5.3 Сигнализатор заземляется с использованием болта заземления поз. 28 (приложение А, лист 2) и провода с площадью сечения жилы $2,5 \text{ мм}^2$, не менее.

Не допускается выдавливание провода при закручивании болта заземления.

Контролировать значение электрического сопротивления заземления по окончании монтажа.

Электрическое сопротивление должно быть не более 4,0 Ом.

2.3 Использование

2.3.1 Перечень режимов работы сигнализатора

2.3.1.1 Электрическое питание сигнализатора осуществляется от источника постоянного тока напряжением от 20 до 30 В.

2.3.1.2 Контакты сигнализатора обеспечивают коммутацию активной R , Ом, или индуктивной не более $0,01R$, с·Ом, нагрузки током от 1 до 100 мА при напряжении от 20 до 30 В. При этом падение напряжения на контактах не более 100 мВ.

2.3.1.3 Сигнализатор устойчив к воздействию пульсирующего давления рабочей среды без ограничения количества пульсаций и частотного диапазона при соблюдении условия:

- для сигнализаторов обоих исполнений максимальное амплитудное значение пульсирующего давления рабочей среды должно быть не более половины значения заданной уставки срабатывания ($0,5 P_{уст}$).

2.3.2 Меры безопасности

2.3.2.1 Меры безопасности при использовании сигнализатора должны соответствовать 2.2.1.

2.3.2.2 Замену, присоединение (отсоединение) сигнализатора к трубопроводу производят следующим образом:

- отключить электрическое питание;
- закрыть вентиль запорный, установленный в месте отбора рабочей среды;
- открыть вентиль запорный, установленный в месте соединения трубопровода с атмосферой.

2.3.2.3 Эксплуатация сигнализатора разрешается только при наличии инструкции по технике безопасности, утверждённой руководителем предприятия-потребителя, и учитывающей специфику применения сигнализатора в конкретном технологическом процессе.

2.3.3 Порядок контроля сигнализатора

2.3.3.1 Порядок контроля сигнализатора заключается в проведении:

- входного контроля при поступлении на предприятие-потребитель;

- контроля перед установкой на место эксплуатации.

2.3.3.2 При входном контроле проверяются:

- упаковка, комплектность, маркировка, внешний вид;
- работоспособность.

2.3.3.3 При контроле сигнализатора перед установкой на место эксплуатации проверяются:

- маркировка, внешний вид;
- работоспособность.

2.3.4 Порядок контроля работоспособности сигнализатора

2.3.4.1 При проведении контроля должны соблюдаться следующие условия:

- температура окружающего воздуха (20 ± 5) °С. Сигнализатор предварительно выдерживать при указанной температуре не менее 2 ч, если он находился при другой температуре;

- относительная влажность окружающего воздуха от 30 до 80 %;

- атмосферное давление от 84,0 до 106,7 кПа (от 630 до 800 мм·рт.ст.);

- герметичность соединительной системы без сигнализатора должна обеспечивать скорость изменения давления не более 665 Па/мин (5 мм·рт.ст./мин) при максимальном рабочем давлении;

- напряжение питания от 20 до 30 В;
- магнитные поля, кроме земного, и вибрация, влияющие на работу сигнализатора, должны отсутствовать;
- установить сигнализатор в рабочем положении – штуцером вниз.

Примечание – Единицы измерения давления проверяемого сигнализатора и манометра МН1 (рисунок 2.3) должны совпадать.

Все применяемые средства измерений и оборудование должны быть поверены (аттестованы) в установленном порядке органами государственной или ведомственной службы и быть точнее проверяемого сигнализатора, не менее чем в три раза.

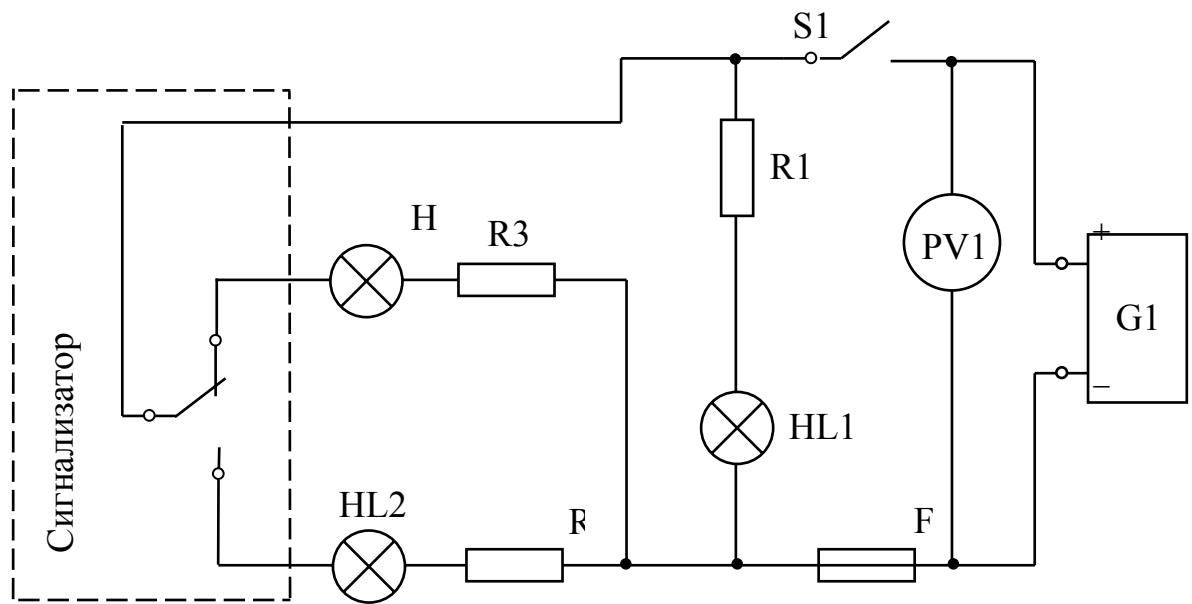
2.3.4.2 Подсоединить сигнализатор к схеме проверки срабатывания сигнализатора (рисунок 2.2) и к схеме пневматической (рисунок 2.3). Сигнализатор должен находиться в исходном состоянии.

Исходное состояние – состояние, при котором давление в камере приёма давления сигнализатора равняется атмосферному. При подключении к схеме проверки и включении переключателя S1 – лампа HL3 светится (контакты 1-3 замкнуты), лампа HL2 не светится (контакты 1-2 разомкнуты), лампа HL1 светится постоянно независимо от значения давления в пневмосистеме.

Запрещается подача давления в сигнализатор более 10,0 МПа.

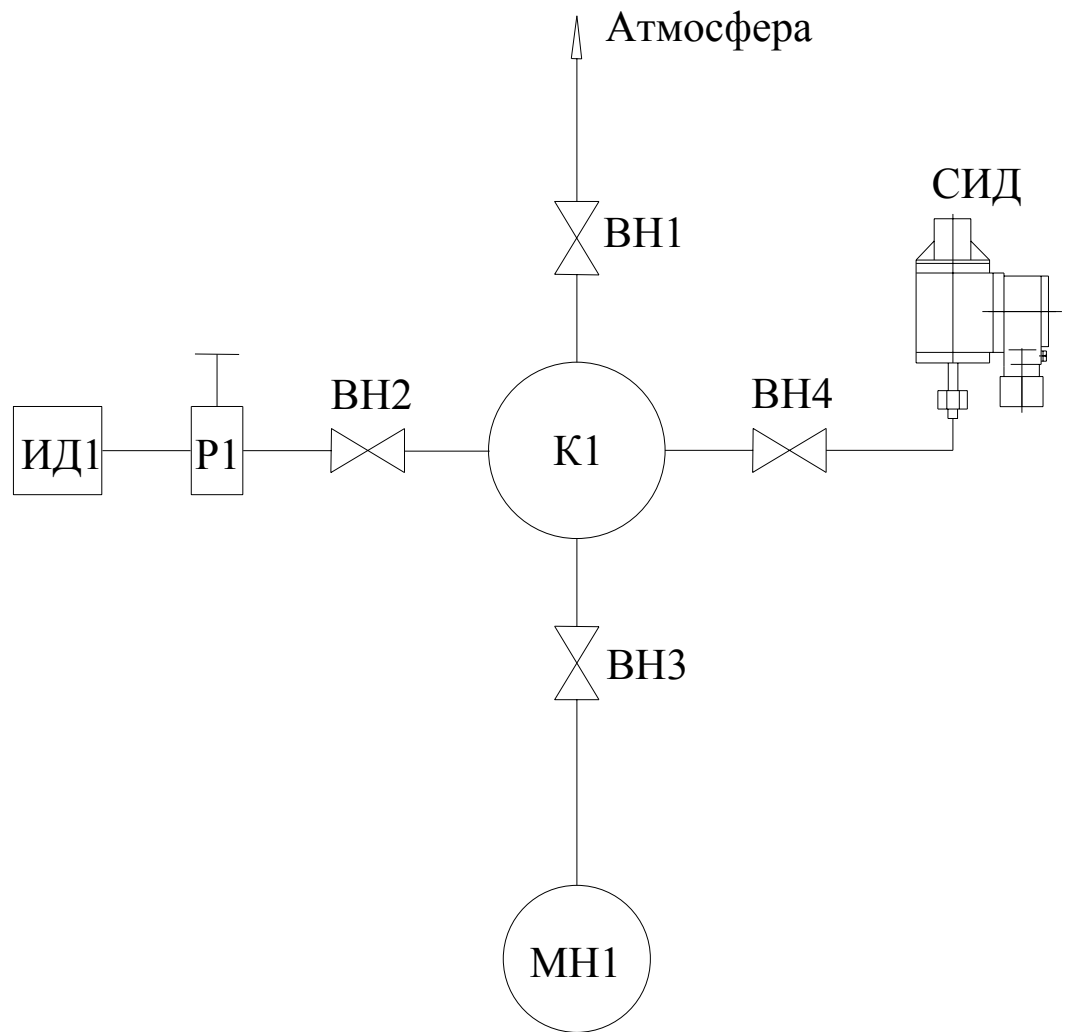
Привести пневмосистему в исходное состояние:

- вентиль ВН1 открыть;
- вентили ВН2, ВН3, ВН4 закрыть;
- установить на источнике питания G1 напряжение от 20 до 30 В, измерить по вольтметру PV1;
- включить переключатель S1.



- 1, 2, 3 – выводы замыкания контактов;
 HL1, HL2, HL3 – лампы сигнальные любого типа (на напряжение 24 В);
 R1, R2, R3 – резисторы любого типа 620 Ом (мощность 2 Вт);
 S1 – переключатель любого типа (ток коммутации не менее 0,1 А);
 FU1 – предохранитель любого типа (ток 0,1 А);
 PV1 – вольтметр постоянного тока любого типа (класс точности не хуже 0,5);
 G1 – источник питания постоянного тока любого типа (диапазон напряжения от 0 до 30 В, не менее).

Рисунок 2.2 – Схема проверки срабатывания сигнализатора



ВН1, ВН2, ВН3, ВН4 - вентили любого типа на 15 МПа, не менее
(например, 992АТ-3 ТУ26-07-1476-88)

ИД1 - источник давления (от 0 до 15 МПа)

К1 - коллектор любого типа на 15 МПа, не менее

МН1 - манометр МО типа 1226, 1227 ТУ25-05-1664-74,
класс точности 0,15, не хуже (для работ по 2.3.4) или
манометр МТИ любого типа класс точности 1,0, не хуже
на 16 МПа , не менее (для работ по 3.4)

P1 - редуктор любого типа на 15 МПа, не менее ГОСТ 6268-78

СИД - сигнализатор давления

Рисунок 2.3 - Схема пневматическая

2.3.4.3 Контроль работоспособности сигнализатора первого исполнения, срабатывающего при повышении давления, производить следующим образом:

- подсоединить к пневмосистеме манометр МН1 с диапазоном измерения, минимально превышающим значение уставки срабатывания $P_{уст}$ контролируемого сигнализатора;

- вентиль ВН1 закрыть;

- вентили ВН3, ВН4 открыть;

- плавно открывая вентиль ВН2, повысить давление со скоростью не более 1,0 МПа/мин ($10,2 \frac{кгс/см^2}{мин}$), а, приближаясь к значению уставки срабатывания,

скорость должна быть не более 0,03 МПа/мин ($0,3 \frac{кгс/см^2}{мин}$);

- при срабатывании гаснет лампа НЛ3 и загорается лампа НЛ2;

- в момент загорания лампы НЛ2 закрыть вентиль ВН2;

- определить по манометру действительное значение давления срабатывания $P_{ср}$.

Дальнейшее повышение давления не приводит к изменению состояния контактной системы;

- плавно открывая вентиль ВН1, понизить давление со скоростью не более 0,03 МПа ($0,3 \frac{кгс/см^2}{мин}$);

- при взведении гаснет лампа НЛ2 и загорается лампа НЛ3;

- в момент загорания лампы НЛ3 закрыть вентиль ВН1;

- определить по манометру действительное значение давления взведения $P_{взв}$;

- плавно открывая вентиль ВН1, понизить давление до атмосферного.

При этом состояние контактной системы не изменяется.

Значение дифференциала D , МПа, (кПа) вычислить по формуле

$$D = |P_{ср} - P_{взв}|, \quad (2.1)$$

где $P_{ср}$ – действительное значение давления срабатывания, полученное при измерении, МПа, (кПа);

$P_{взв}$ – действительное значение давления взведения, полученное при измерении, МПа, (кПа).

Значение дифференциала Δ должно быть не более значения, указанного в таблице 1.1.

Значение приведенной погрешности давления срабатывания γ , %, вычислить по формуле

$$\gamma = \frac{P_{cp} - P_{уст}}{P_n} \cdot 100, \quad (2.2)$$

где $P_{уст}$ – номинальное значение давления уставки срабатывания, указанное в паспорте, МПа, (кПа);

P_n – нормирующее значение давления в соответствии с таблицей 2.1.

Таблица 2.1

Обозначение модификации	Диапазон уставки срабатывания, $P_{уст}$	Нормирующее значение давления, P_n
ТЖИУ.406423.003	от 0,04 до 0,08 вкл. МПа	0,1 МПа
ТЖИУ.406423.023	от 0,08 до 0,10 МПа	0,5 МПа
ТЖИУ.406423.004	от 0,09 до 0,36 вкл. МПа	0,5 МПа
ТЖИУ.406423.024	от 0,36 до 0,50 МПа	1,6 МПа
ТЖИУ.406423.005	от 0,40 до 1,20 вкл. МПа	1,6 МПа
ТЖИУ.406423.025	от 1,20 до 1,60 МПа	3,2 МПа
ТЖИУ.406423.006	от 1,50 до 2,60 вкл. МПа	3,2 МПа
ТЖИУ.406423.026	от 2,60 до 3,20 МПа	6,0 МПа
ТЖИУ.406423.008	от 2,5 до 7,5 вкл. кПа	10,0 кПа
ТЖИУ.406423.028	от 7,5 до 10,0 кПа	40,0 кПа
ТЖИУ.406423.009	от 10,0 до 30,0 вкл. кПа	40,0 кПа
ТЖИУ.406423.029	от 30,0 до 40,0 кПа	80,0 кПа
ТЖИУ.406423.012	от 3,0 до 5,0 вкл. МПа	6,0 МПа
ТЖИУ.406423.022	от 5,0 до 6,0 МПа	10,0 МПа

Значение приведенной погрешности давления срабатывания γ должно быть не более значения, указанного в таблице 1.1.

После подачи в сигнализатор давления, превышающего максимальное значение диапазона уставки срабатывания в 1,15 раза, допускается увеличение приведенной погрешности давления срабатывания до 5 % в течение 72 ч.

2.3.4.4 Контроль работоспособности сигнализатора второго исполнения, срабатывающего при понижении давления, производить следующим образом:

- привести пневмосистему в исходное состояние в соответствии с 2.3.4.2;
- подсоединить к пневмосистеме манометр МН1 с диапазоном измерения, минимально превышающим значение давления взведения $P_{взв}$ контролируемого сигнализатора. Значение давления взведения вычислить по формуле

$$P_{взв} = P_{уст} + D_{max}, \quad (2.3)$$

где D_{max} – максимальное значение дифференциала в соответствии с таблицей 1.1;

- вентиль ВН1 закрыть;
- вентили ВН3, ВН4 открыть;
- привести сигнализатор во взведённое состояние, плавно открывая вентиль ВН2, повысить давление со скоростью не более 1,0 МПа/мин ($10,2 \frac{кгс/см^2}{мин}$), а, приближаясь к значению давления взведения

$P_{взв}$, скорость должна быть не более 0,03 МПа/мин ($0,3 \frac{кгс/см^2}{мин}$);

- при взведении гаснет лампа НЛ3 и загорается лампа НЛ2;
- в момент загорания лампы НЛ2 закрыть вентиль ВН2;
- определить по манометру действительное значение давления взведения $P_{взв}$;
- плавно открывая вентиль ВН1, понизить давление со скоростью не более 0,03 МПа/мин ($0,3 \frac{кгс/см^2}{мин}$);
- при срабатывании гаснет лампа НЛ2 и загорается лампа НЛ3;
- в момент загорания лампы НЛ3 закрыть вентиль ВН1;
- определить по манометру действительное значение давления срабатывания $P_{ср}$;

- плавно открывая вентиль ВН1, понизить давление до атмосферного.

При этом состояние контактной системы не изменяется.

Значение дифференциала D вычислить по формуле (2.1)

Значение дифференциала Δ должно быть не более значения, указанного в таблице 1.1.

Значение приведенной погрешности давления срабатывания γ вычислить по формуле (2.2).

Значение приведенной погрешности давления срабатывания γ должно быть не более значения, указанного в таблице 1.1.

2.3.5 Оформление результатов контроля

2.3.5.1 Сигнализатор, удовлетворяющий требованиям входного контроля, допускается к применению.

2.3.5.2 Сигнализатор, удовлетворяющий требованиям контроля перед установкой на место эксплуатации, допускается к применению.

2.3.5.3 В паспорте на сигнализатор производится запись результатов контроля сигнализатора с указанием даты. Запись удостоверяют в установленном порядке.

2.3.5.4 Если сигнализатор не удовлетворяет требованиям контроля, он бракуется и направляется на предприятие-изготовитель с паспортом на сигнализатор и рекламационным актом.

В рекламационном акте должны быть отмечены:

- пункт настоящего РЭ, по которому производился контроль;
- средства измерения и оборудование, с помощью которых производился контроль (тип, класс точности);
- характеристика неисправности (обстоятельства, при которых обнаружена неисправность, дата, описание, время наработки);
- предложения, связанные с технической информацией о работе сигнализатора в процессе эксплуатации, если они имеются.

ВНИМАНИЕ! РЕКЛАМАЦИЯ ПРИНИМАЕТСЯ ПРИ ОБЯЗАТЕЛЬНОМ НАЛИЧИИ ПАСПОРТА.

3 Техническое обслуживание

3.1 Общие указания

3.1.1 Техническое обслуживание сигнализатора заключается в проведении:

- периодической проверки;
- систематического осмотра.

3.1.2 При периодической проверке необходимо соблюдать условия, указанные в 2.3.4.1.

3.2 Порядок технического обслуживания

3.2.1 Периодичность проверки сигнализатора в эксплуатации устанавливается предприятием-потребителем.

При периодической проверке контролируются:

- маркировка, внешний вид;
- работоспособность.

Контролировать работоспособность сигнализатора по 2.3.4.

3.2.2 При систематическом осмотре контролируются:

- сохранность пломб. Пломба может отсутствовать, если в эксплуатации изменялось значение уставки срабатывания и (или) дифференциала;

- отсутствие повреждения соединительного кабеля;

- отсутствие обрыва заземляющего провода;

- надежность присоединения кабеля;

- прочность крепления сигнализатора;

- отсутствие вмятин и механических повреждений, а также пыли и грязи на корпусе сигнализатора.

- герметичность и чистота соединительной трубки и вентилях.

В соединительной трубке и вентилях контролировать отсутствие пробок газа (при работе с жидкой средой) или жидкости (при работе с газовой средой).

С этой целью рекомендуется периодически продувать струёй сжатого воздуха соединительную трубку и вентили по 2.2.3.1.

Периодичность продувки устанавливается потребителем.

ЗАПРЕЩАЕТСЯ ПРОДУВКА СОЕДИНИТЕЛЬНОЙ ТРУБКИ ЧЕРЕЗ СИГНАЛИЗАТОР!

Герметичность соединительной трубки и вентилях контролировать по 2.2.3.2. Периодичность контроля герметичности устанавливается потребителем.

3.2.3 Изменение значений уставки срабатывания $P_{уст}$ и дифференциала D

3.2.3.1 Изменение значений уставки срабатывания $P_{уст}$ и дифференциала D сигнализатора проводить только в испытательной лаборатории, условия должны соответствовать 2.3.4.1.

Изменение значения дифференциала D возможно в сигнализаторах первого и второго исполнений с регулируемым дифференциалом.

Примечания

1 Для увеличения значения уставки срабатывания вращать регулировочную гайку поз. 13 по часовой стрелке;

2 Для уменьшения значения уставки срабатывания вращать регулировочную гайку поз. 13 против часовой стрелки.

Подсоединить сигнализатор любого исполнения к схеме проверки и схеме пневматической в соответствии с 2.3.4.2.

Отвернуть винты поз. 19 (приложение А), снять крышку пластмассовую поз. 18, открыв доступ к регулировочной гайке поз. 13. Вывинтить фиксатор поз. 12.

Вывинтить регулировочную гайку поз. 13 в крайнее верхнее положение.

3.2.3.2 Изменение значения уставки срабатывания $P_{уст}$

3.2.3.2.1 Для сигнализатора первого исполнения с регулируемым и нерегулируемым дифференциалом необходимо:

- вентили ВН1, ВН4 закрыть;
- вентиль ВН3 открыть;

- плавно открывая вентиль ВН2, установить в пневмосистеме давление срабатывания P_{cp} . Значение давления срабатывания вычислить по формуле

$$P_{cp} = P_{уст}^H + \gamma, \quad (3.1)$$

где $P_{уст}^H$ – настраиваемое значение уставки срабатывания, МПа, (кПа), которое выбирается только в диапазоне уставки срабатывания настраиваемого сигнализатора;

γ – значение приведённой погрешности давления срабатывания в соответствии с таблицей 1.1;

- вентиль ВН2 закрыть;
- вентиль ВН4 открыть, при этом гаснет лампа НЛ3 и загорается лампа НЛ2;

- сохраняя угловое положение упора поз. 32, плавно завёртывать регулировочную гайку поз. 13 до момента, когда гаснет лампа НЛ2 и загорается лампа НЛ3;

- сохраняя угловое положение упора поз. 32, плавно отвёртывать регулировочную гайку поз. 13 до момента, когда гаснет лампа НЛ3 и загорается лампа НЛ2.

Направление вращения определять по 3.2.3.1, примечания 1 и 2;

- в момент загорания лампы НЛ2 определить по манометру действительное значение давления срабатывания P_{cp} ;

- плавно открывая вентиль ВН1, понизить давление до атмосферного.

При этом гаснет лампа НЛ2 и загорается лампа НЛ3.

3.2.3.2.2 Для сигнализатора второго исполнения с регулируемым и нерегулируемым дифференциалом необходимо:

- вентили ВН1, ВН4 закрыть;
- вентиль ВН3 открыть;
- плавно открывая вентиль ВН2, установить в пневмосистеме давление взведения $P_{взв}$. Значение давления взведения вычислить по формуле

$$P_{взв} = P_{уст}^H + D_{max} + \gamma; \quad (3.2)$$

- закрыть вентиль ВН2;

- вентиль ВН4 открыть, при этом гаснет лампа HL3 и загорается лампа HL2;

- сохраняя угловое положение упора поз. 32, плавно завёртывать регулировочную гайку поз.13 до момента, когда гаснет лампа HL2 и загорается лампа HL3;

- сохраняя угловое положение упора поз. 32, плавно отвёртывать регулировочную гайку поз.13 до момента, когда гаснет лампа HL3 и загорается лампа HL2.

Направление вращения определять по 3.2.3.1, примечания 1 и 2;

- плавно открывая вентиль ВН1, понизить давление в пневмосистеме до момента, когда гаснет лампа HL2 и загорается лампа HL3;

- в момент загорания лампы HL3 определить по манометру действительное значение давления срабатывания $P_{\text{ср}}$.

- плавно открывая вентиль ВН1, понизить давление до атмосферного.

При этом продолжает светиться лампа HL3.

3.2.3.2.3 Для сигнализаторов первого и второго исполнений с регулируемым и нерегулируемым дифференциалом после выполнения работ по 3.2.3.2.1 или 3.2.3.2.2 необходимо, чтобы:

а) значение давления срабатывания $P_{\text{ср}}$ удовлетворяло условию

$$(P_{\text{уст}}^{\text{H}} - \gamma) \leq P_{\text{ср}} \leq (P_{\text{уст}}^{\text{H}} + \gamma).$$

Если условие не выполняется, необходимо:

1) вычислить значение разности между настраиваемым значением уставки срабатывания $P_{\text{уст}}^{\text{H}}$ и действительным значением давления срабатывания $P_{\text{ср}}$ с учётом знака.

2) отрегулировать значение давления срабатывания $P_{\text{ср}}$, изменяя угловое положение регулировочной гайки поз. 13, при неизменном угловом положении упора поз. 32.

При положительном значении разности регулировочную гайку поз. 13 надо вращать по часовой стрелке.

При отрицательном значении разности регулировочную гайку поз. 13 надо вращать против часовой стрелки.

ВНИМАНИЕ! ПОСЛЕ НАСТРОЙКИ УСТАВКИ СРАБАТЫВАНИЯ ПОЛОЖЕНИЕ РЕГУЛИРОВОЧНОЙ ГАЙКИ ПОЗ. 13 КОНТРИТЬ ФИКСАТОРОМ ПОЗ. 12, НЕ ИЗМЕНЯЯ ЕЁ УГЛОВОГО ПОЛОЖЕНИЯ;

б) провести три последовательных измерения значения давления уставки срабатывания настраиваемого сигнализатора и убедиться в его соответствии указанному условию;

в) установить пластмассовую крышку поз. 18 с винтами поз. 19.

Контролировать работоспособность сигнализатора по 2.3.4.

Установленное значение уставки срабатывания $P_{уст}^H$ зафиксировать в паспорте на сигнализатор.

3.2.3.3 Изменение значения дифференциала Д

3.2.3.3.1 Для сигнализатора первого исполнения с регулируемым дифференциалом необходимо:

- вывинтить фиксатор поз. 15. Завернуть регулировочную гайку поз. 16 в нижнее положение, обеспечив размер И (приложение А, лист 2) - минимальное натяжение пружины поз. 14 и, следовательно, минимальное значение дифференциала;

- плавно отвёртывая регулировочную гайку поз. 16, обеспечить натяжение пружины поз. 14, тем самым, увеличивая значение дифференциала;

- значение дифференциала определить по 2.3.4.3.

Если значение дифференциала не соответствует требуемому значению, необходимо вращать регулировочную гайку поз. 16.

Примечания

1 Для увеличения значения дифференциала вращать регулировочную гайку поз. 16 против часовой стрелки.

2 Для уменьшения значения дифференциала вращать регулировочную гайку поз. 16 по часовой стрелке.

ВНИМАНИЕ! ПОСЛЕ НАСТРОЙКИ ДИФФЕРЕНЦИАЛА ПОЛОЖЕНИЕ РЕГУЛИРОВОЧНОЙ ГАЙКИ ПОЗ. 16 КОНТРИТЬ ФИКСАТОРОМ ПОЗ. 15, НЕ ИЗМЕНЯЯ ЕЁ УГЛОВОГО ПОЛОЖЕНИЯ.

3.2.3.3.2 Для сигнализатора второго исполнения с регулируемым дифференциалом необходимо:

- вывинтить фиксатор поз. 15. Отвернуть регулировочную гайку поз. 16 в крайнее верхнее положение, обеспечив минимальное поджатие пружины и минимальное значение дифференциала (приложение А, лист 2);

- значение дифференциала определить по 2.3.4.4.

Если значение дифференциала не соответствует требуемому значению, необходимо вращать регулировочную гайку поз. 16.

Примечания

1 Для увеличения значения дифференциала вращать регулировочную гайку поз. 16 по часовой стрелке.

2 Для уменьшения значения дифференциала вращать регулировочную гайку поз. 16 против часовой стрелки.

ВНИМАНИЕ! ПОСЛЕ НАСТРОЙКИ ДИФФЕРЕНЦИАЛА ПОЛОЖЕНИЕ РЕГУЛИРОВОЧНОЙ ГАЙКИ ПОЗ. 16 КОНТРИТЬ ФИКСАТОРОМ ПОЗ. 15, НЕ ИЗМЕНЯЯ ЕЁ УГЛОВОГО ПОЛОЖЕНИЯ.

3.2.3.3.3 После изменения значения дифференциала Д произвести окончательную настройку уставки срабатывания:

- для сигнализатора первого исполнения по 3.2.3.2.1;

- для сигнализатора второго исполнения по 3.2.3.2.2.

Установить пластмассовую крышку поз. 18 с винтами поз. 19.

Контролировать работоспособность сигнализатора по 2.3.4.

Установленное значение дифференциала Д зафиксировать в паспорте на сигнализатор.

3.3 Оформление результатов проверки

3.3.1 Сигнализатор, удовлетворяющий требованиям периодической проверки по 3.2.1, допускается к применению.

При этом в паспорте на сигнализатор производится запись результатов проверки сигнализатора с указанием даты. Запись удостоверяют в установленном порядке.

3.3.2 Если сигнализатор не удовлетворяет требованиям периодической проверки по 3.2.1 в течение гарантийного срока, он бракуется и возвращается на предприятие-изготовитель с паспортом на сигнализатор по рекламационному акту.

Рекламационный акт на возврат сигнализатора составляется в соответствии с 2.3.5.4.

3.3.3 Если сигнализатор не удовлетворяет требованиям периодической проверки по 3.2.1 по истечении гарантийного срока, но в пределах назначенного срока службы, он возвращается на предприятие-изготовитель для ремонта с паспортом на сигнализатор и рекламационным актом, составленным в соответствии с 2.3.5.4. Ремонт производится предприятием-изготовителем на договорной основе.

3.3.4 В случае отказа сигнализатора в эксплуатации перед отправкой на предприятие-изготовитель проверить его работоспособность по 2.3.4 при участии метрологической службы в лабораторных условиях.

В случае подтверждения отказа возвращать на предприятие-изготовитель по 3.3.2 или 3.3.3.

ВНИМАНИЕ! ПОСЛЕ ПРОВЕДЕНИЯ РЕГУЛИРОВОЧНЫХ РАБОТ С СИГНАЛИЗАТОРОМ НЕОБХОДИМО СДЕЛАТЬ ОТМЕТКУ В ПАСПОРТЕ НА СИГНАЛИЗАТОР (ТЖИУ.406423.001ПС).

В СЛУЧАЕ ОТСУТСТВИЯ В ПАСПОРТЕ ОТМЕТОК О ПРОВЕДЕННЫХ РАБОТАХ, ГАРАНТИЮ ЗА КАЧЕСТВО СИГНАЛИЗАТОРА ПРЕДПРИЯТИЕ-ИЗГОТОВИТЕЛЬ НЕ НЕСЁТ.

3.4 Ремонт в эксплуатации

3.4.1 Если в процессе эксплуатации в пределах гарантийного срока службы произошла разгерметизация сигнализатора из-за нарушения целостности мембраны, то допускается проводить ремонт – замену мембраны, как в условиях эксплуатирующей организации, так и на предприятии-изготовителе в рамках гарантийного ремонта.

При выполнении работ строго в соответствии с изложенными рекомендациями, сохраняются гарантии предприятия-изготовителя, установленные в 1.2.9.

3.4.2 Ремонт сигнализатора (замену мембраны) проводить следующим образом:

- установить сигнализатор штуцером поз. 17 вверх (приложение А, лист 3);
 - снять кронштейн поз. 1;
 - снять гайки поз. 34 и шайбы;
 - снять штуцер поз. 17 вместе с уплотнительным кольцом поз. 35, мембрану поз. 36, поршень поз. 37 и шток поз. 38;
 - удалить загрязнения (жировые пятна, пыль и т.п.) с поверхностей и из отверстий деталей промывкой (протиркой) в спирто-нефрасовой смеси или спирто-бензиновой смеси. Количество частей в смеси 1:1.
 - убедиться в наличии дефекта, приведшего к негерметичности мембраны.
- Очищенные детали поместить в тару, предохраняющую от загрязнений и механических повреждений;
- установить сигнализатор штуцером поз. 17 вниз;
 - отвернуть винты поз. 19 (приложение А, лист 2), снять крышку пластмассовую поз. 18, открыв доступ к регулировочной гайке поз. 13 (приложение А, лист 1);
 - вывинтить фиксатор поз. 12;
 - вывинтить регулировочную гайку поз. 13 в крайнее верхнее положение, освободив пружину поз. 11.

3.4.3 Сборку сигнализатора проводить следующим образом:

- установить сигнализатор штуцером поз. 17 вверх;
- нанести на шток поз. 38 тонким слоем смазку, предназначенную для работы в диапазоне температур от минус 60 до плюс 70 °С.

Рекомендуемые смазки: ВНИИ НП-274н ГОСТ 19337 или ЦИАТИМ-221 ГОСТ 9433, или ОКБ-122-7 ГОСТ 18179;

- установить шток поз. 38 во вставку поз. 39;
- установить поршень поз. 37 на шток поз. 38;
- установить мембрану поз. 36 на штифты корпуса поз. 9;
- проверить наличие уплотнительного кольца поз. 35 в канавке штуцера;
- установить штуцер поз. 17 на корпус поз. 9;
- установить шайбы и гайки поз. 34. Момент затяжки должен быть от 24,5 до 29,4 Н·см (от 2,5 до 3,0 кгс·см).

3.4.4 Формирование профиля мембраны проводить следующим образом:

- подсоединить сигнализатор к схеме пневматической (рисунок 2.3);
- установить манометр МН1 (МТИ);
- привести пневмосистему в исходное состояние:
 - закрыть вентили ВН2, ВН4;
 - открыть вентили ВН1, ВН3;
 - вывернуть регулировочный винт редуктора Р1 до потери контакта с пружиной редуктора;
- закрыть вентиль ВН1;
- открыть вентиль ВН2;
- плавно заворачивая регулировочный винт редуктора Р1, отрегулировать по манометру МН1 подаваемое давление. Значение давления должно быть от 10 до 11 МПа (от 100 до 110 кгс/см²);
- плавно открывая вентиль ВН4, подать давление в камеру приема давления сигнализатора. Значение давления контролировать по манометру МН1;
- закрыть вентиль ВН2;
- выдержать в течение времени не менее 15 мин;

- плавно открывая вентиль ВН1, снизить давление до атмосферного;
- вернуть пневмосистему в исходное состояние;
- проверить момент затяжки гаек поз. 34. Момент затяжки должен быть 24,5 до 29,4 Н·см (от 2,5 до 3,0 кгс·см). В случае несоответствия затянуть гайки с указанным моментом;
- выдержать сигнализатор в течение времени не менее 24 ч перед настройкой.

3.4.5 Настроить значения уставки срабатывания $P_{уст}$ по 3.2.3.2 и дифференциала Д по 3.2.3.3.

3.4.6 Контролировать работоспособность сигнализатора по 2.3.4.

Проведение замены мембраны и значение уставки срабатывания $P_{уст}$ зафиксировать в паспорте на сигнализатор.

4 Хранение

4.1 Условия хранения сигнализатора в соответствии с 10.1 ГОСТ 15150:

- в неотапливаемом хранилище – в транспортной таре;
- в отапливаемом хранилище – без тары.

4.2 Длительность хранения сигнализатора в транспортной таре – один год, при этом транспортная тара должна обеспечивать сохранность сигнализатора.

4.3 Расположение сигнализатора в хранилище должно обеспечивать свободный доступ к нему.

Если при транспортировании температура окружающей среды была менее 0 °С, то перед распаковыванием выдержать тару с сигнализатором в условиях складского помещения (при положительной температуре) не менее 12 ч.

5 Транспортирование

5.1 Условия транспортирования сигнализатора в таре должны соответствовать группе G1 по 5.21 ГОСТ Р 52931.

5.2 Для транспортирования упаковать сигнализатор в тару в соответствии с 1.6.2. Перемещение содержимого в таре не допускается. Проверку производить встряхиванием.

5.3 Способ крепления тары на транспортирующее средство должен исключать ее перемещение.

5.4 Сигнализатор в таре транспортируется любым видом закрытого транспорта без ограничения расстояния, скорости, высоты, количества погрузок-выгрузок.

При использовании открытых транспортных средств тара должна быть защищена от атмосферных осадков, воды, солнечной радиации.

5.5 Во время погрузочно-разгрузочных работ и транспортирования тара не должна подвергаться резким ударам.

5.6 Срок пребывания сигнализатора в условиях транспортирования не более трёх месяцев.

6 Утилизация

6.1 Утилизация сигнализатора производится в соответствии с документацией эксплуатирующей организации.

ПРИЛОЖЕНИЕ А
(справочное)

Габаритные, установочные и присоединительные размеры сигнализатора

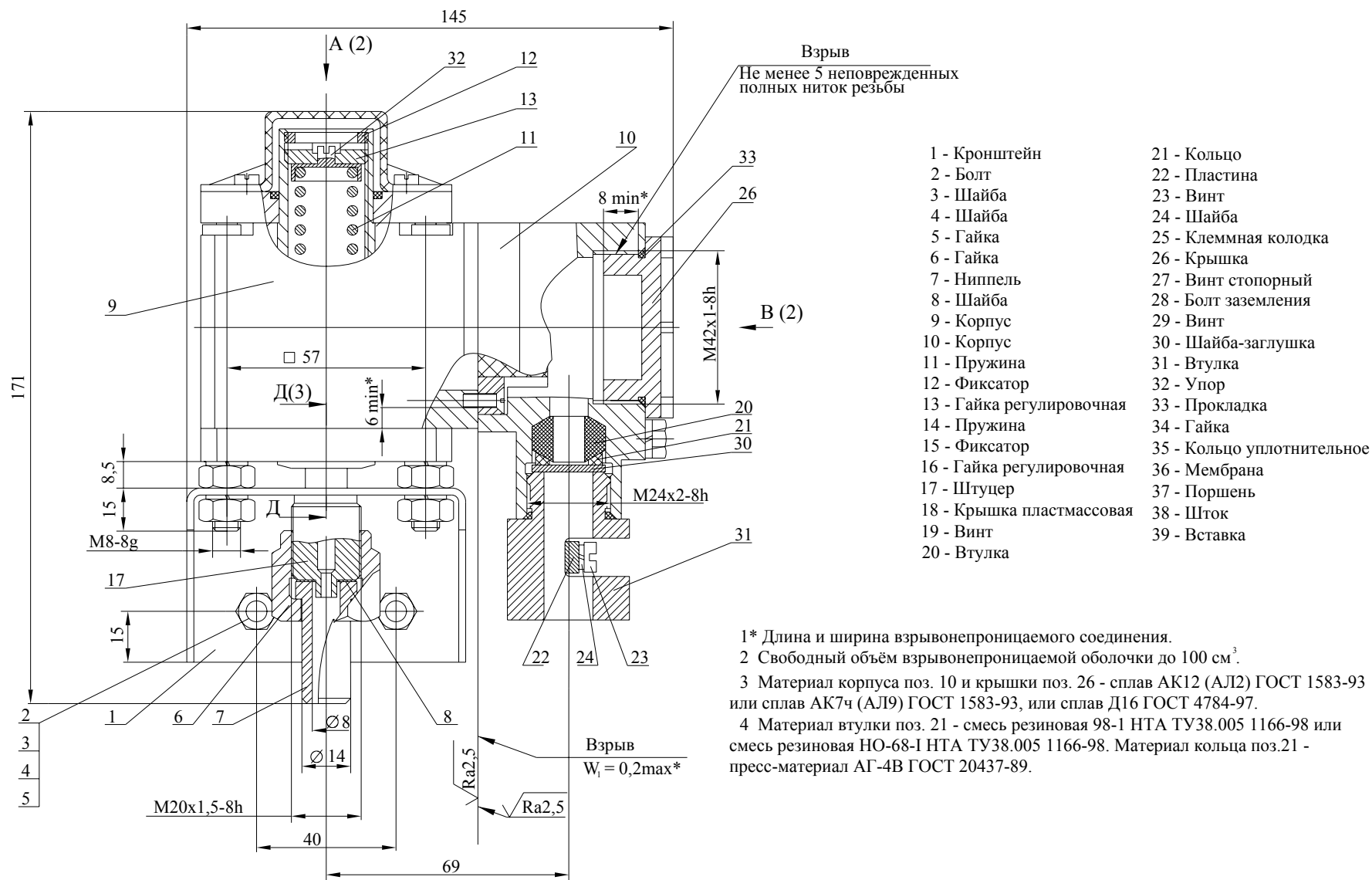
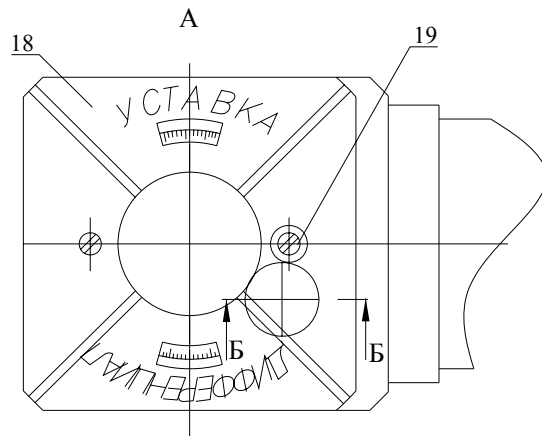
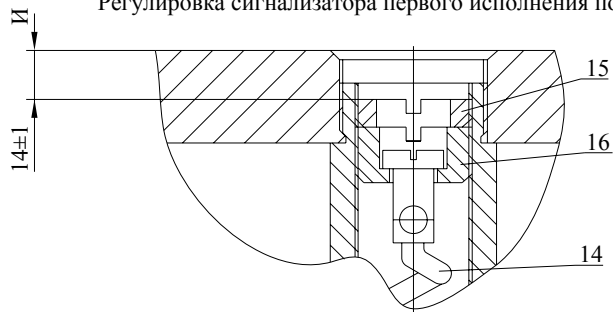


Рисунок А.1 (Лист 1 из 3)

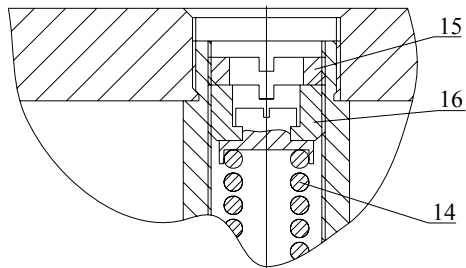


Б-Б (2:1)
(Крышка поз. 18 не показана)

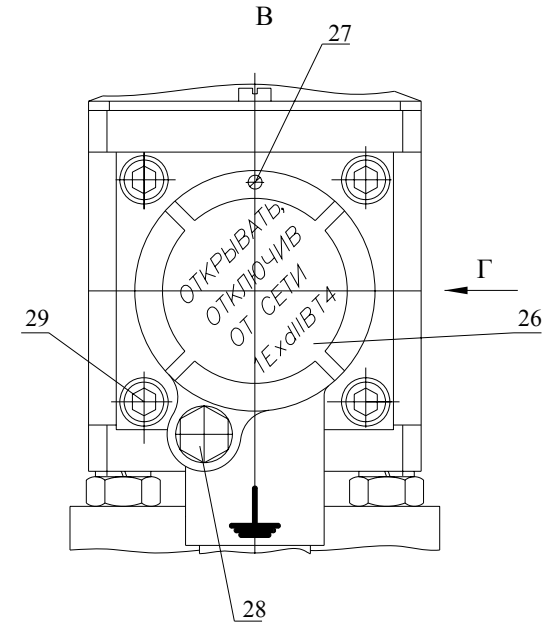
Регулировка сигнализатора первого исполнения по 3.2.3.3.1



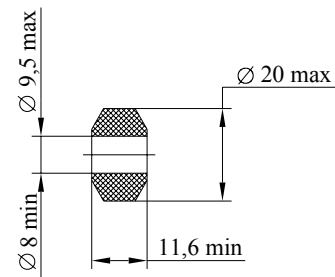
Регулировка сигнализатора второго исполнения по 3.2.3.3.2



Г
(Маркировка
по взрывозащите)



Втулка поз.20
уплотнения кабеля



В
(Крышка поз. 26 не показана)

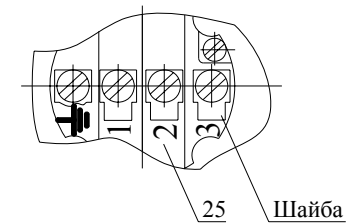


Рисунок А.1 (Лист 2 из 2)

Д-Д (2:1)

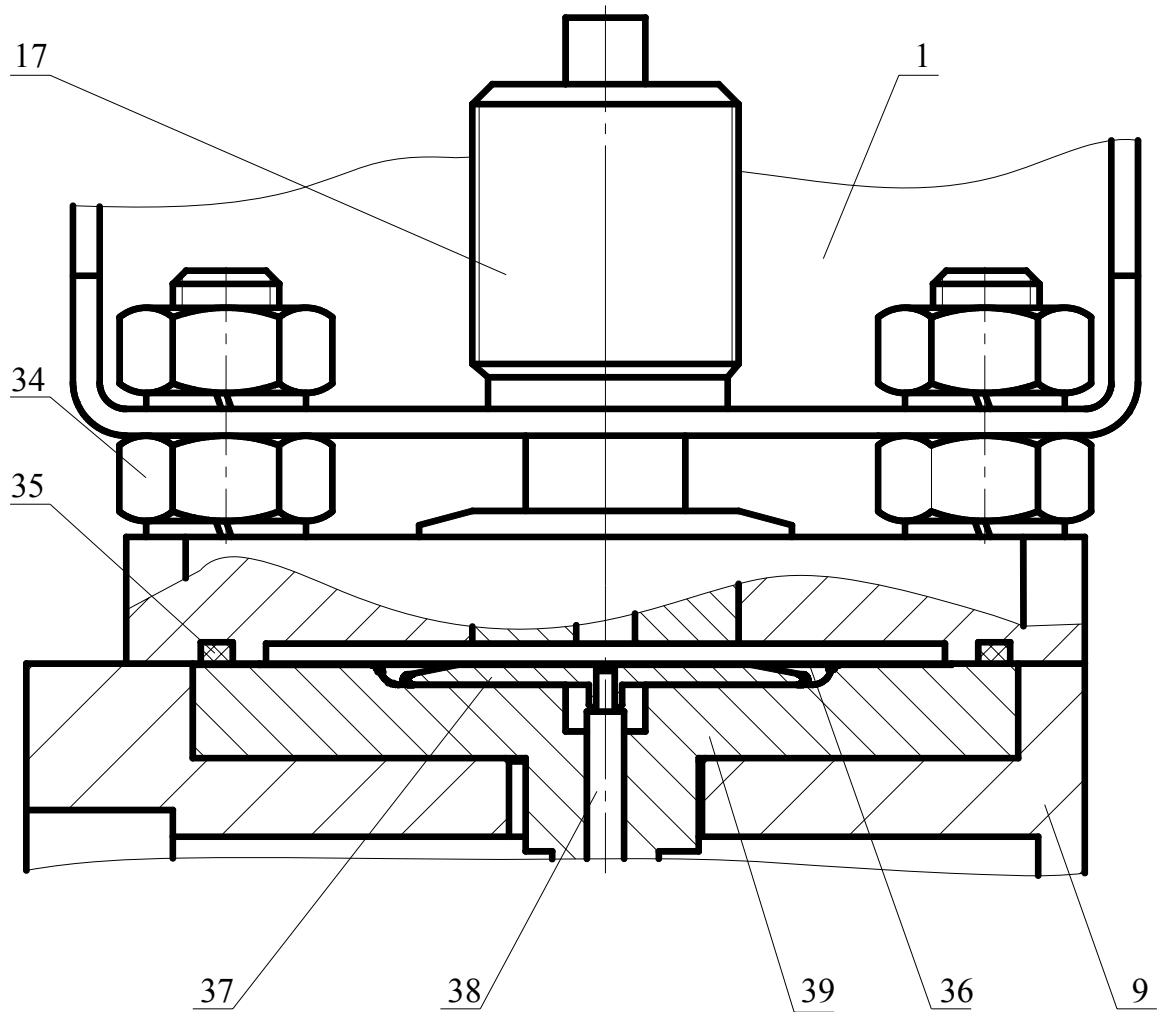


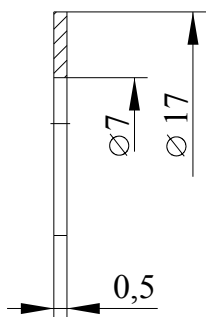
Рисунок А.1 (Лист 3 из 3)

ПРИЛОЖЕНИЕ Б
(справочное)

Перечень документации, деталей и инструмента для заказа

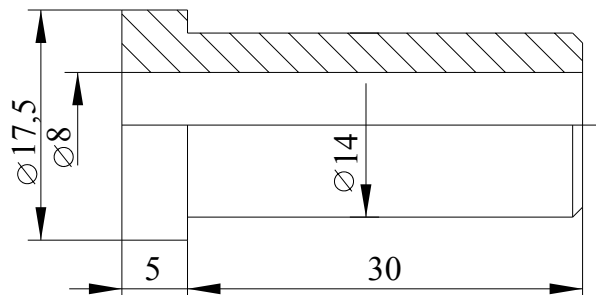
Наименование	Обозначение по конструкторской документации	Количество шт.	Примечание
По требованию заказчика поставляются (на договорной основе)			
Руководство по эксплуатации	ТЖИУ.406423.001РЭ		
Шайба	ТЖИУ.711141.013		Поз.8 (приложение А, лист 1)
Кольцо	ТЖИУ.711171.005		Поз.21 (приложение А, лист 1)
Ниппель	ТЖИУ.713345.001		Поз.7 (приложение А, лист 1, приложение Г, рисунок Г.1)
	ТЖИУ.713345.001-01		Поз.7 (приложение Г, рисунок Г.2)
Втулка	ТЖИУ.713141.013		Поз.20 (приложение А, лист 1)
Гайка	ТЖИУ.758422.001		Поз.6 (приложение А, лист 1, приложение Г, рисунок Г.1)
	ТЖИУ.758422.001-01		Поз.6 (приложение Г, рисунок Г.2)
Шайба	ТЖИУ.745522.002-03		Приложение А, вид В, лист 2
Прокладка	ТЖИУ.754175.008		Поз.33 (приложение А, лист 1)
Мембрана	ТЖИУ.752466.017		Поз.36 (приложение А, лист 3)
	ТЖИУ.752466.017-01		
	ТЖИУ.752466.017-02		
Ключ-пластина	ТЖИУ.741131.056		
Ключ	ТЖИУ.746711.005		
Ключ	ТЖИУ.746711.004		
Примечание – Эскизы деталей и инструмента приведены на рисунке Б.1			

Шайба
ТЖИУ.711141.013



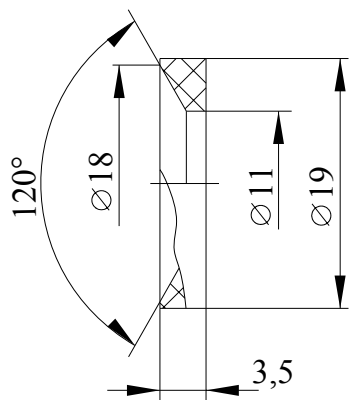
Медь М1

Ниппель



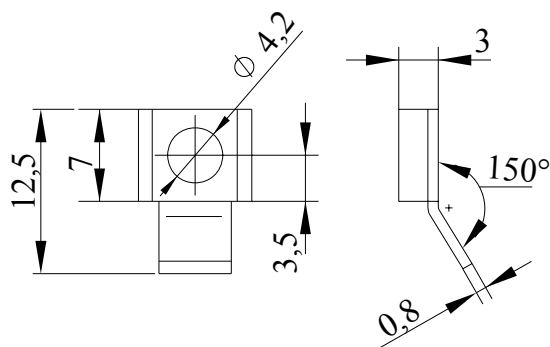
Обозначение	Материал
ТЖИУ.713345.001	Сталь 20/Покрытие: Хим.Окс.прм.
-01	Сталь 12Х18Н10Т

Кольцо
ТЖИУ.711171.005



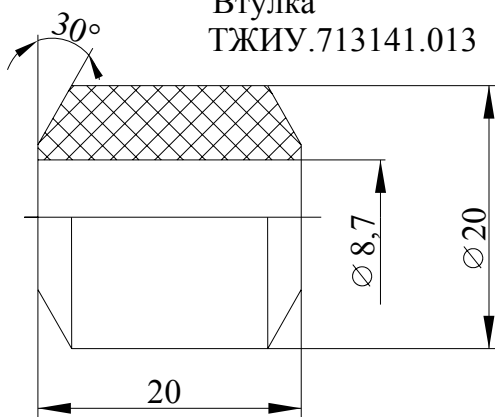
Пресс-материал АГ-4В

Шайба
ТЖИУ.745522.002-03



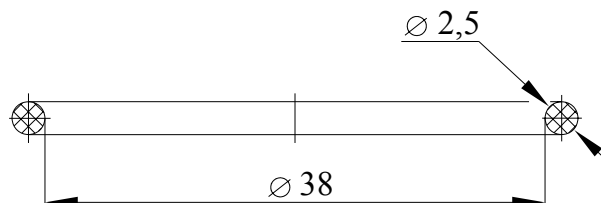
Сталь 12Х18Н10Т

Втулка
ТЖИУ.713141.013



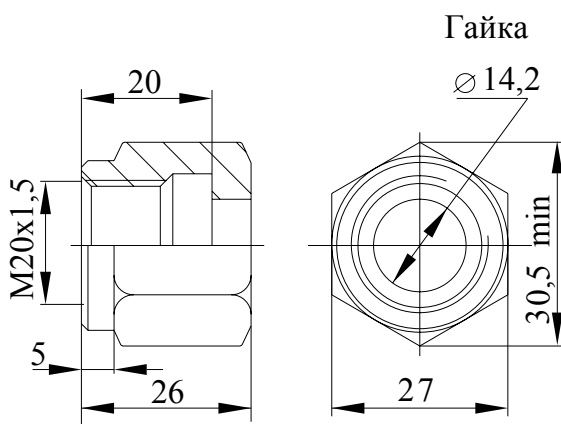
Смесь резиновая 98-1 НТА

Прокладка
ТЖИУ.754175.008



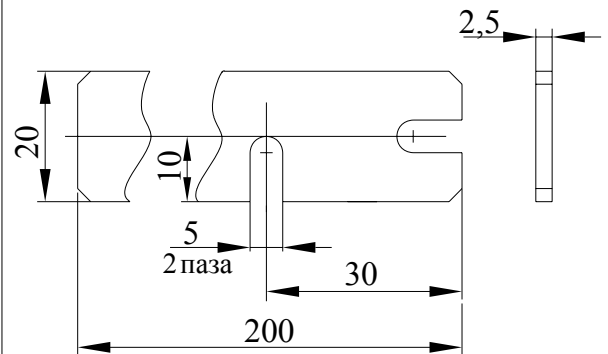
Смесь резиновая 98-1 НТА

Рисунок Б.1 (Лист 1 из 2)



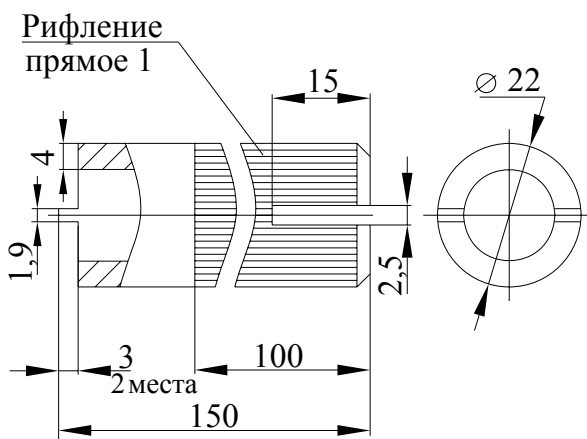
Обозначение	Материал
ТЖИУ.758422.001	Сталь 20/Покрытие: Хим.Окс.прм.
-01	Сталь 14X17H2

Ключ-пластина
ТЖИУ.741131.056



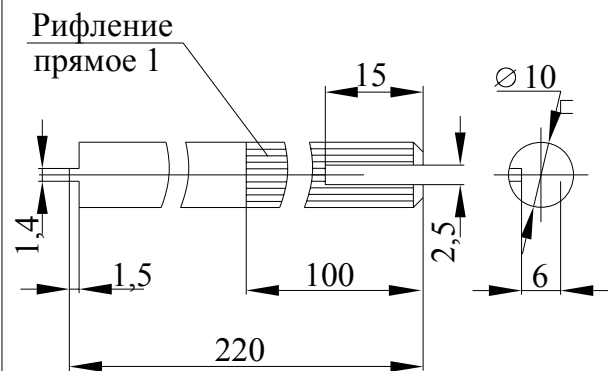
Сталь 45

Ключ
ТЖИУ.746711.004



Сталь 30ХГСА

Ключ
ТЖИУ.746711.005



Сталь 45

Рисунок Б.1 (Лист 2 из 2)

ПРИЛОЖЕНИЕ Г

(справочное)

Различие модификаций сигнализатора по виду климатического исполнения

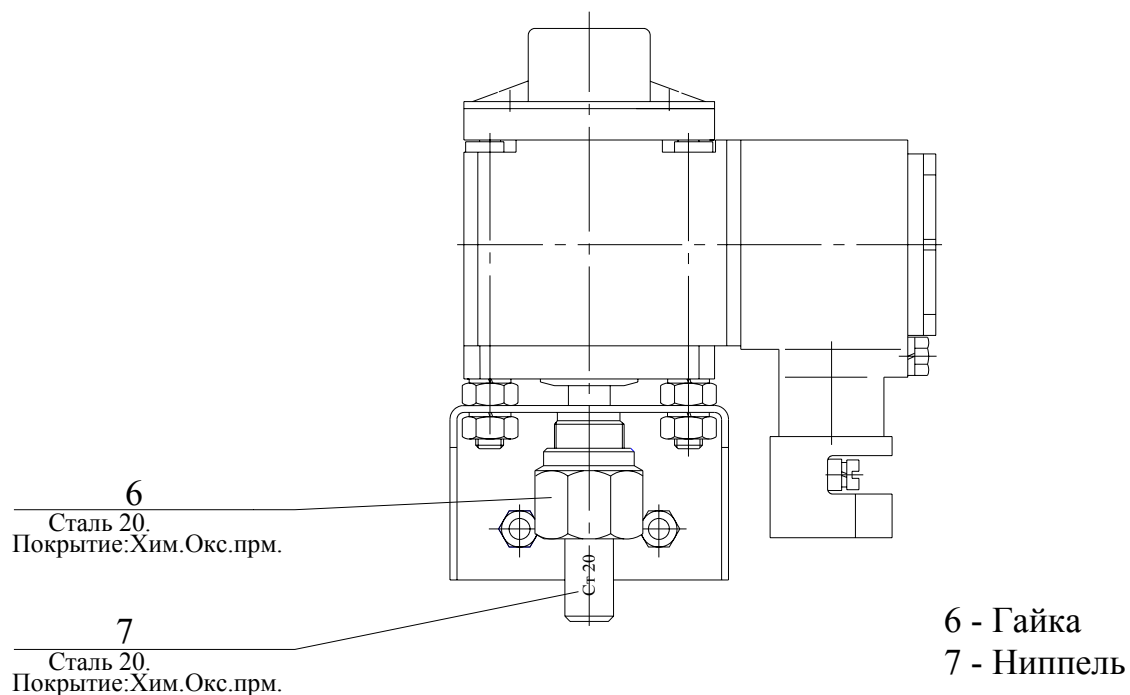


Рисунок Г.1 - Модификация сигнализатора с видом климатического исполнения УХЛ**1.1

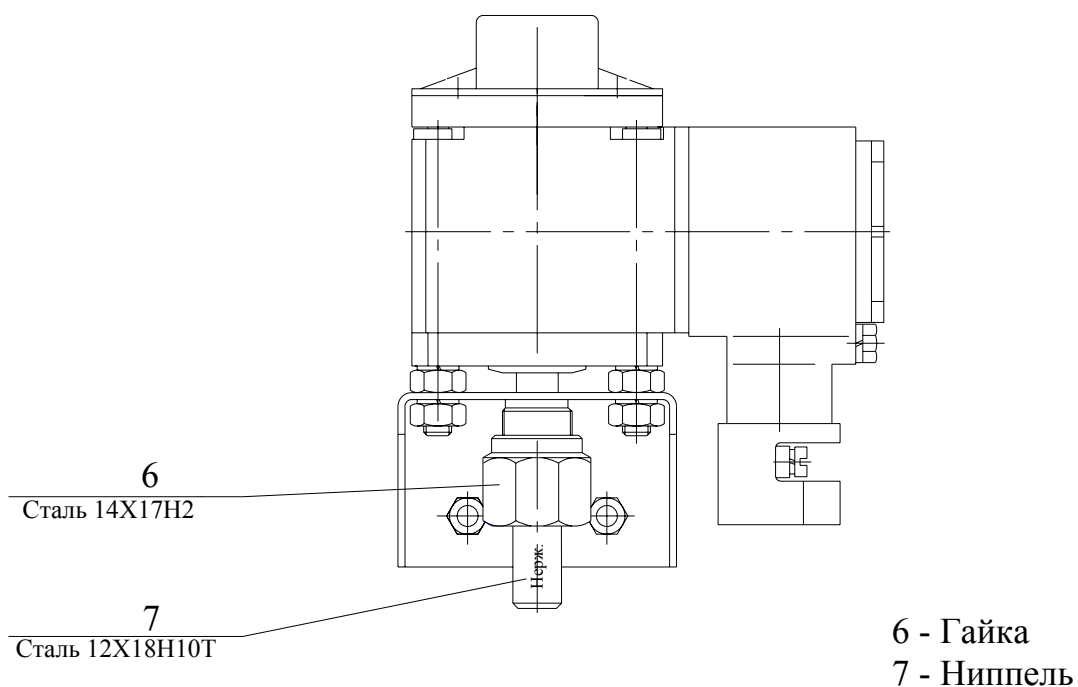


Рисунок Г.2 - Модификация сигнализатора с видом климатического исполнения ТВ**2

Ссылочные документы

Обозначение документа, на который дана ссылка	Номер листа
ГОСТ 26.205-88 Комплексы и устройства телемеханики. Общие технические требования	4
ГОСТ Р 51330.0-99 Электрооборудование взрывозащищенное. Часть 0. Общие требования	4, 16, 25, 29
ГОСТ Р 51330.1-99 Электрооборудование взрывозащищенное. Часть 1. Взрывозащита вида "взрывонепроницаемая оболочка"	4, 16, 23, 25
ГОСТ Р 51330.9-99 Электрооборудование взрывозащищенное. Часть 10. Классификация взрывоопасных зон	4, 29
ГОСТ 12.1.004-91 ССБТ. Пожарная безопасность. Общие требования	4, 29, 32
ГОСТ 14254-96 Степени защиты, обеспечиваемые оболочками (код IP)	4, 25, 29
ГОСТ 15150-69 Машины, приборы и другие технические изделия. Исполнения для различных климатических районов. Категории, условия эксплуатации, хранения и транспортирования в части воздействия климатических факторов внешней среды	4, 25, 29, 56
ГОСТ Р 52931-2008 Приборы контроля и регулирования технологических процессов. Общие технические условия	4, 29, 30, 57

Обозначение документа, на который дана ссылка	Номер листа
ГОСТ 9433-80 Смазка ЦИАТИМ-221. Технические условия	23, 54
ГОСТ 19337-73 Смазка ВНИИ НП-274н. Технические условия	23, 54
ГОСТ 18179-72 Смазка ОКБ-122-7. Технические условия	23, 54
ГОСТ 14192-77 Маркировка грузов	26
ГОСТ 8273-75 Бумага обёрточная. Технические условия	27
ПУЭ Правила устройства электроустановок	4, 29, 32, 33
ПЭЭП и ПТБ Правила эксплуатации электроустановок потребителей и правила техники безопасности	29, 32
ГОСТ 20.57.406-81 КСКК. Изделия электронной техники, квантовой электроники и электротехнические. Методы испытаний	30
ГОСТ 12.2.007.0-75 ССБТ. Изделия электротехнические. Общие требования безопасности	32
ГОСТ 12.2.003-91 Система стандартов безопасности труда. Оборудование производственное. Общие требования безопасности	32